

产品规格书

Product specification

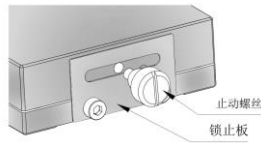
产品名称	手动调整架
Products type	
产品规格	X12-40 系列
Specification	
产品型号	X12-40L、 X12-40R、 X12-40C、 X12-40CZ
Products series	
此滑台为复坦希公司标准规格，订购量 1-100 台之间，可在当日发货。订购量大于 100 台，请联系我们确认货期。 发询价单至邮箱： futansi@futansi.com 也可致电：021-69790531，欢迎垂询！	
  	



核准	审核	制订
FTS	<i>FTS</i>	FTS

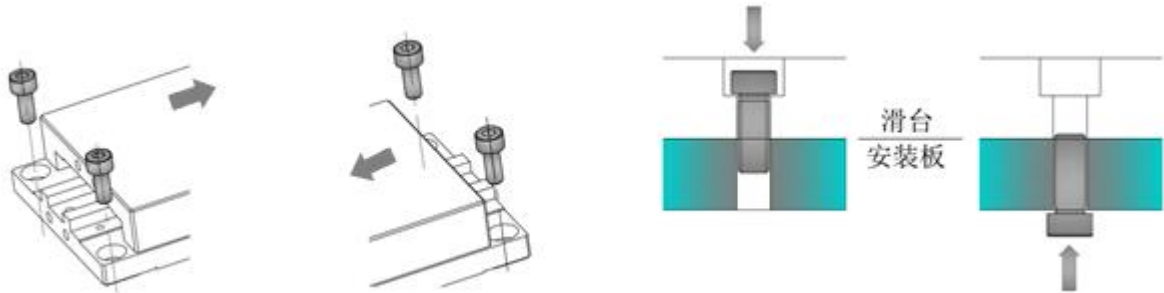
一. 滑台定义:

此滑台的导向机构为钢丝滚珠导轨，通过微分头进给机构转运，锁紧机构为锁止板侧面固定。



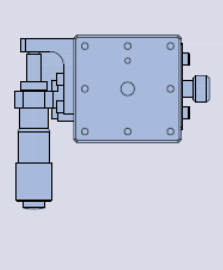
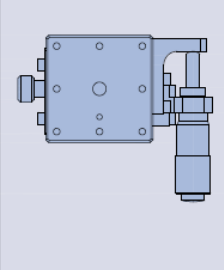
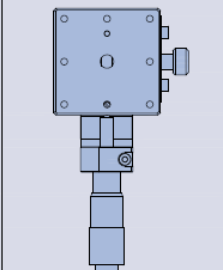
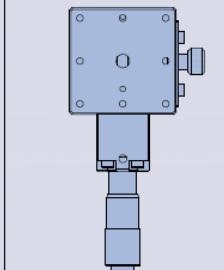
二. 滑台安装方法:

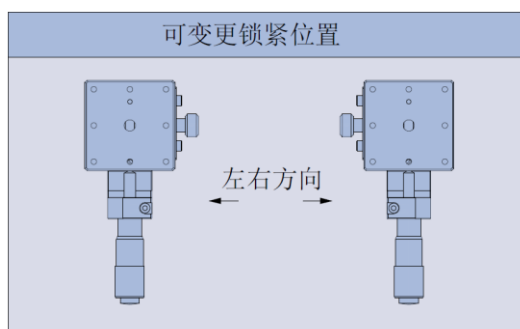
将滑台安装到使用台面上时，采取向右或向左移动滑台面，用固定螺丝锁紧的方法，请参见下图：



三. 型号表示方法:

X 12 — 40
 ① ② ③
 基本型号 类型 类型
 L: 左型 Z: Z轴配置
 R: 右型
 C: 中心

X12-40L 微分头：左	X12-40R 微分头：右	X12-40C 微分头：中间	X12-40CZ 微分头：中间
			

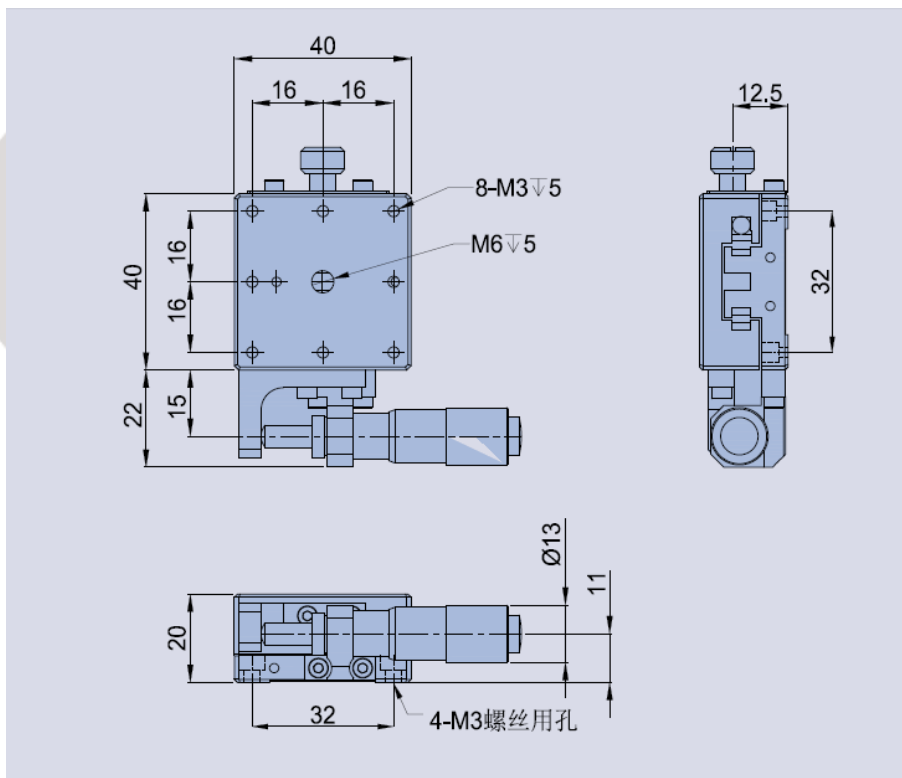


四. 基本参数:

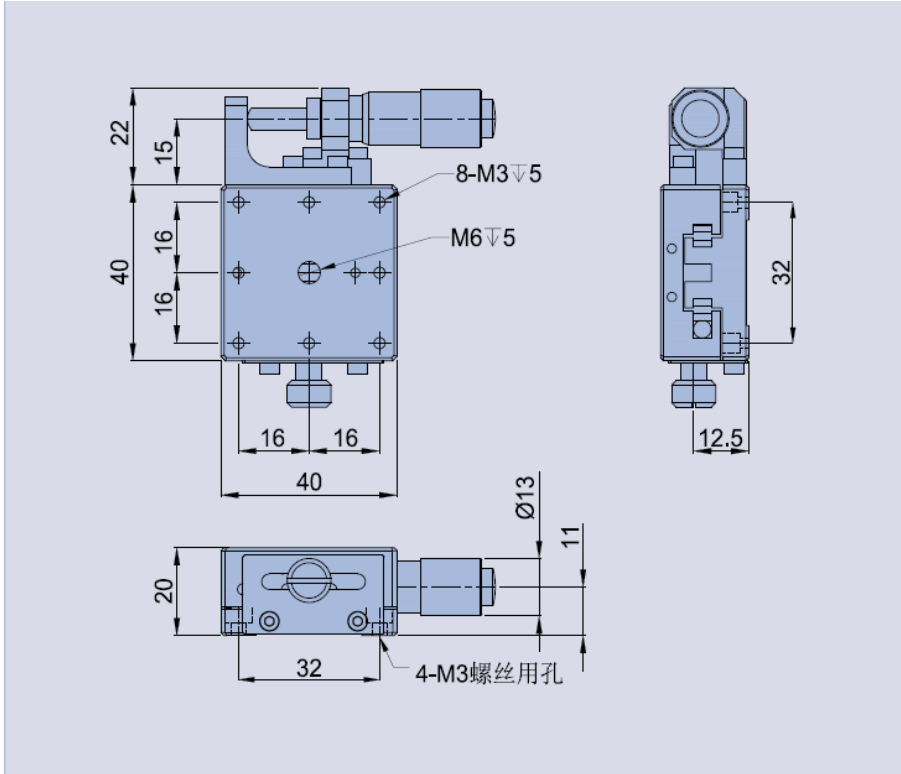
X12-40 系列				
型号	X12-40L	X12-40R	X12-40C	X12-40CZ
分辨率	10 μm			
驱动方式	微分头			
工作台面尺寸	40x40mm			
行程	±6.5mm			
导轨	钢丝滚珠导轨			
自重	0.16kg			
材质-表面处理	铝-黑色氧化处理			

五. 外形尺寸图

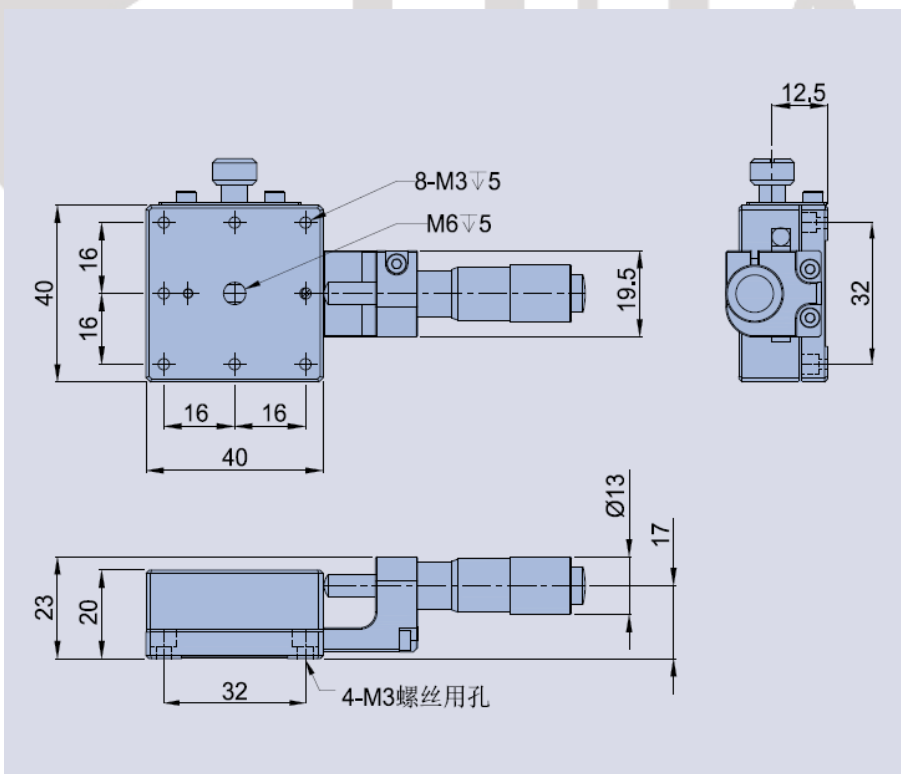
■ X12-40L



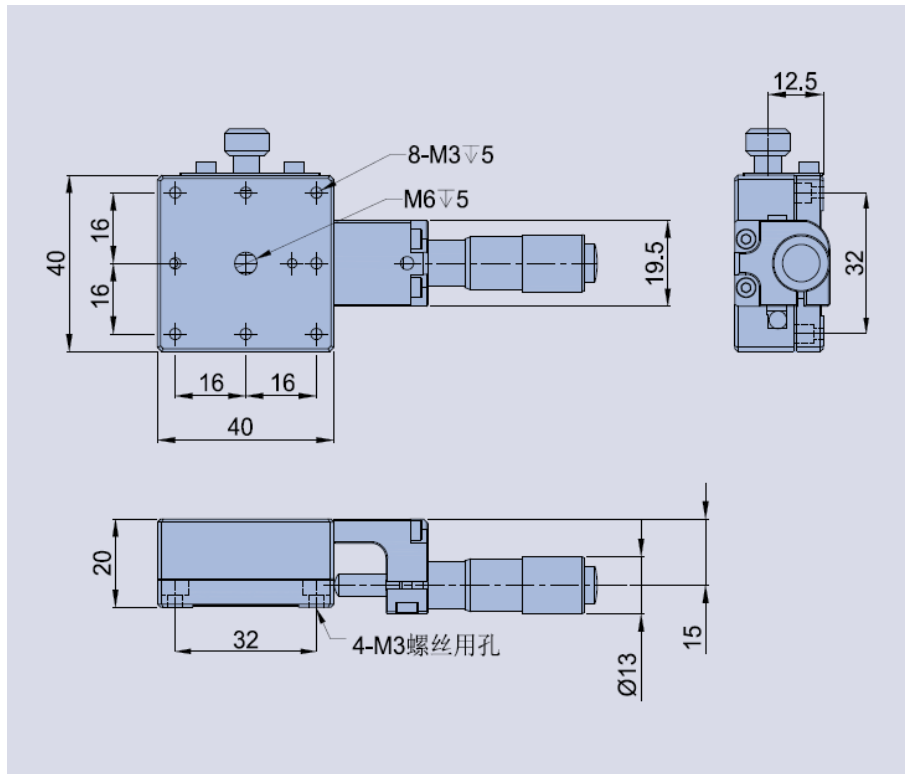
■ X12-40R



■ X12-40C



■ X12-40CZ



FUTANSI
— 复坦希电子科技 —