

产 品 规 格 书

Product specification

产品名称	精密对准耦合系统
Products type	
产品规格	高分辨率调整架
Specification	
产品型号	X10-60L、 X10-60R、 X30-60L、 X30-60R
Products series	
此滑台为复坦希公司标准规格，订购量 1-100 台之间，可在当日发货。订购量大于 100 台，请联系我们确认货期。 发询价单至邮箱： futansi@futansi.com 也可致电：021-69790531，欢迎垂询！	
  	



核准	审核	制订
FTS	<i>FTS</i>	FTS

一. 滑台定义:

采用双微分头进行粗精调操作, 实现 $0.5 \mu\text{m}$ 的移动精度。

二. 型号表示方法:

X 10 — 60 □

①

基本型号

②

类型

L:左型 R:右型

X 30 — 60 □

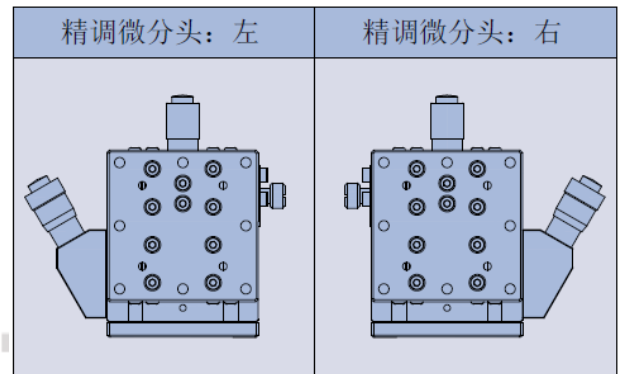
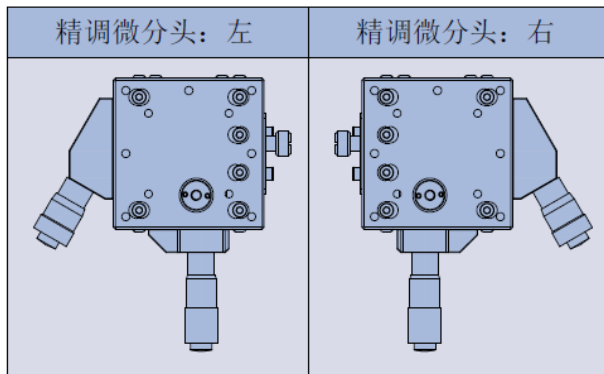
①

基本型号

②

类型

L:左型 R:右型

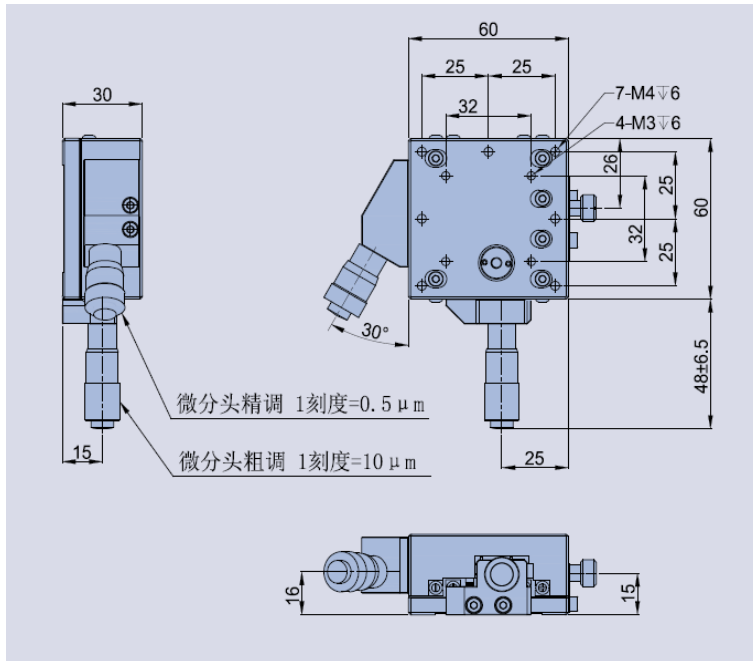

三. 基本参数:

X10-60/X30-60 系列

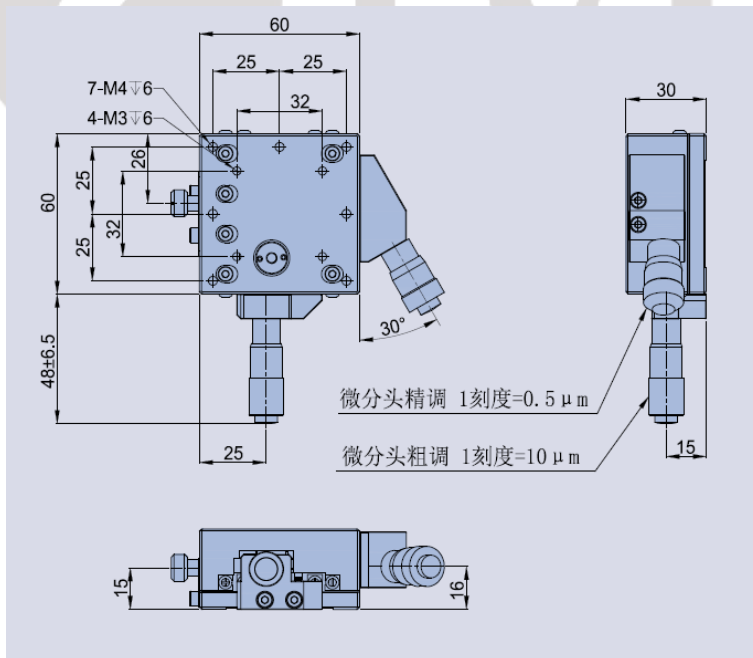
型号	X10-60L	X10-60R	X30-60L	X30-60R
分辨率	粗调: 1 刻度=10 μm 精调: 1 刻度=0.5 μm			
驱动方式	微分头			
工作台面尺寸	60x60 mm			
行程	粗调: $\pm 6.5 \text{ mm}$ 精调: $\pm 0.3 \text{ mm}$			
导轨	十字交叉滚柱导轨			
承重	5kg/f		3kg/f	
自重	0.35kg		0.5kg	
材质-表面处理	铝-黑色氧化处理			

四. 外形尺寸图

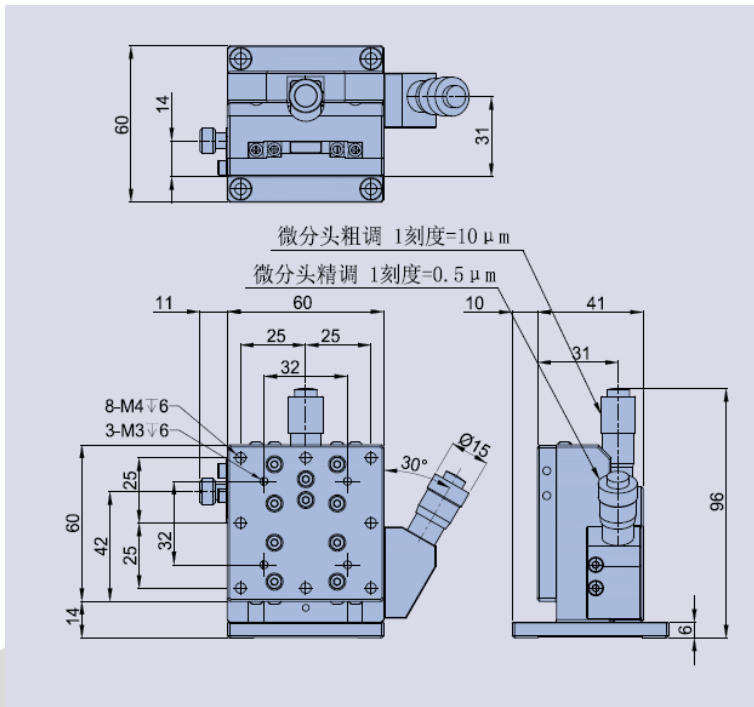
■ X10-60L



■ X10-60R



■ X30-60L



■ X30-60R

