

产 品 规 格 书

Product user manual

产品名称	旋转滑台
Products type	
产品规格	FXR 系列
Specification	
产品型号	FXR-40、 FXR-60
Products series	
<p>此滑台为复坦希公司标准规格，订购量 1-20 台之间，可在当日发货。订购量大于 20 台，请联系我们确认货期。</p> <p>发询价单至邮箱：futansi@futansi.com</p> <p>也可致电：021-69790531，欢迎垂询！</p> <p>  </p>	



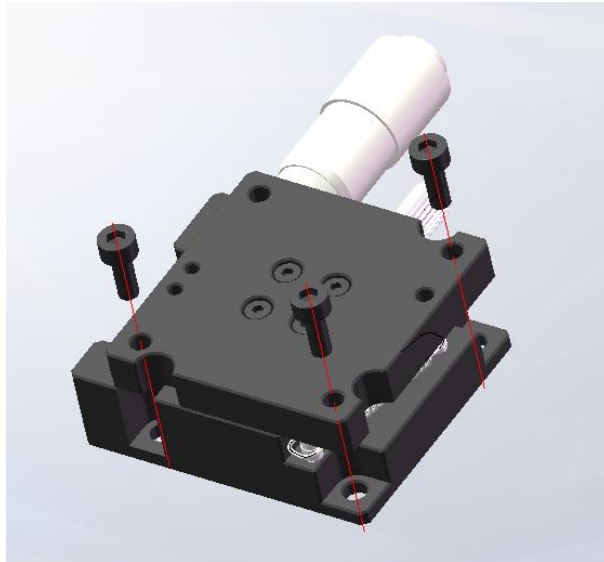
核准	审核	制订
FTS	<i>FTS</i>	FTS

一. 滑台定义:

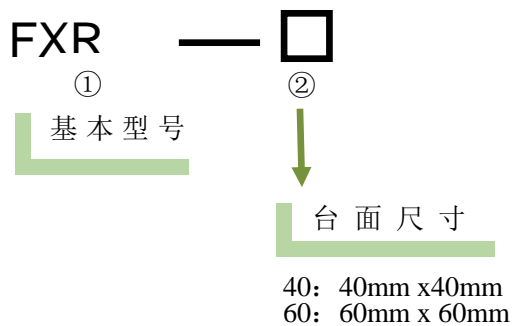
此滑台采用旋转中心轴与壳体磨合方式运动。方式易于与同尺寸的滑台对齐。

二. 滑台安装方法:

将滑台安装到使用台面上时，使用底板上的 3 个螺丝孔，通过螺丝锁紧固定，请参见下图:

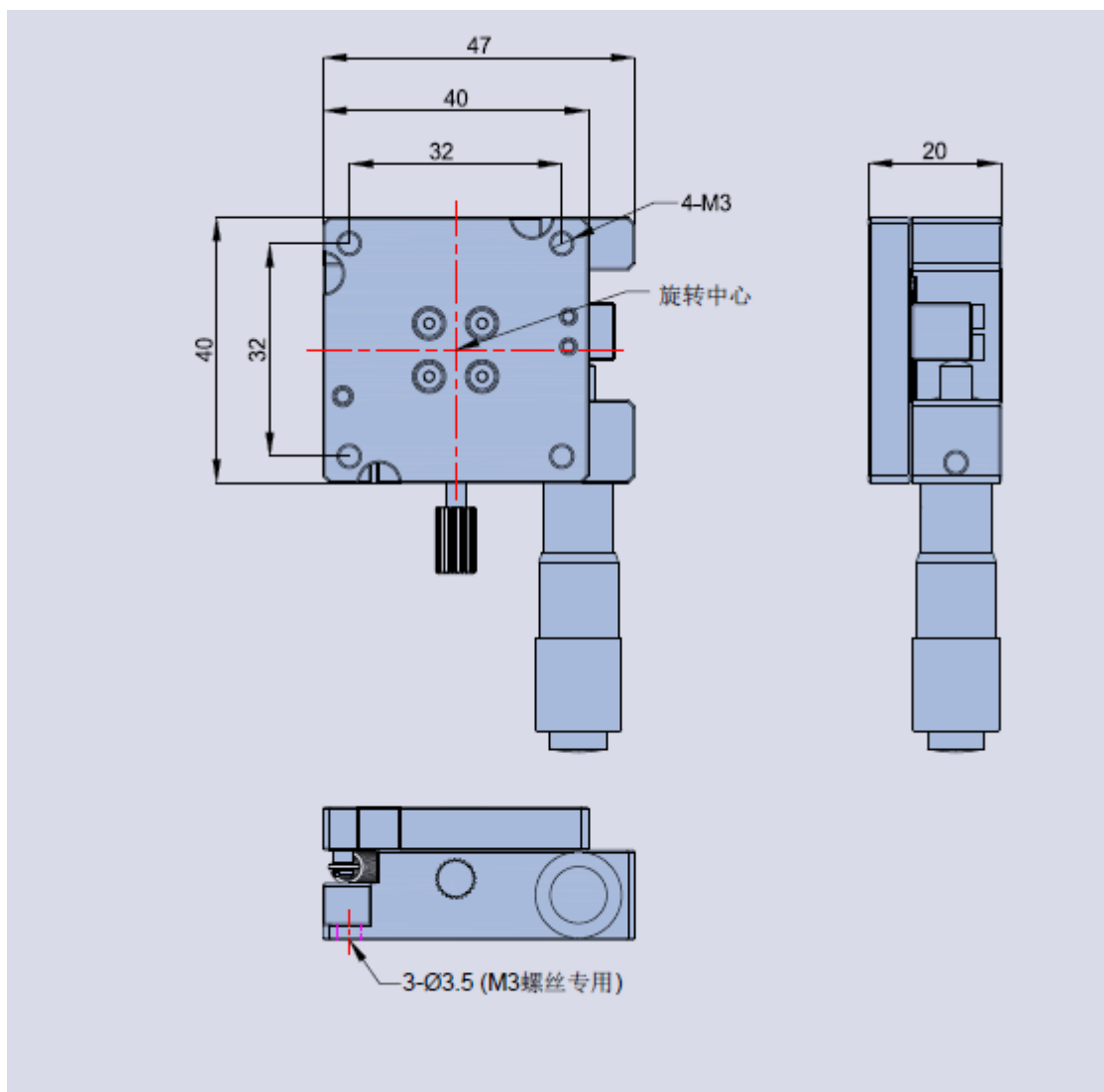


三. 型号表示方法:



四. 基本参数:

FXR 系列		
型号	FXR-40	FXR-60
台面尺寸	40×40 mm	60×60 mm
驱动方式	磨合方式	
行程	±10°	±10°
滑台自重	0.15kg	0.27kg
材质-表面处理	铝-黑色氧化处理	

五. 外形尺寸图:
■ FXR-40


■ FXR-60

