

产 品 规 格 书

Product user manual

产品名称	电动旋转滑台
Products type	
产品规格	旋转系列
Specification	
产品型号	ESFR11-80
Products series	
<p>此滑台为复坦希公司标准规格，订购量 1-100 台之间，可在当日发货。订购量大于 100 台，请联系我们确认货期。</p> <p>发询价单至邮箱：futansi@futansi.com</p> <p>也可致电：021-69790531，欢迎垂询！</p>	
  	



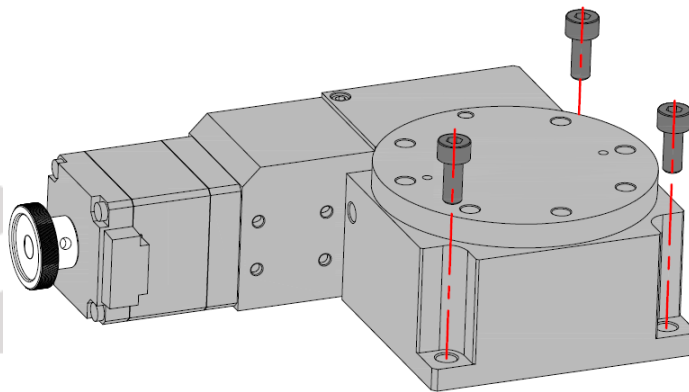
核准	审核	制订
FTS	<i>77S</i>	FTS

一. 电动旋转滑台定义:

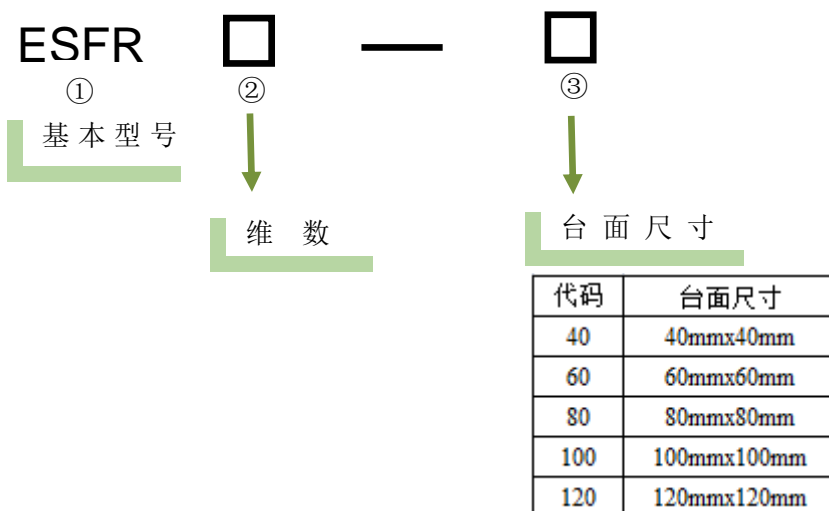
电动旋转滑台采用精密滚珠丝杆移动结构和标配步进电机，运动流畅。360° 连续旋转和正弦微小角度反复旋转。RS232 接口，方便连接控制器。特殊的结构设计保证了旋转滑台很低的偏心扰动，使运动更加平稳。旋转滑台外围激光刻标尺，相对台面转动，方便初始定位和读数。可增加限位功能，增加初始零位功能；可换装伺服电机，加装旋转编码器，接受产品的改制和量身定制。

二. 电动旋转滑台安装方法:

将旋转滑台安装到使用台面（安装对象物平面不平整，可能会导致滑台面变形，影响精度，请注意）。可上下颠倒安装、侧面垂直或侧面水平安装，使用底板上的螺丝孔锁紧。请参见下图：



三. 型号表示方法:

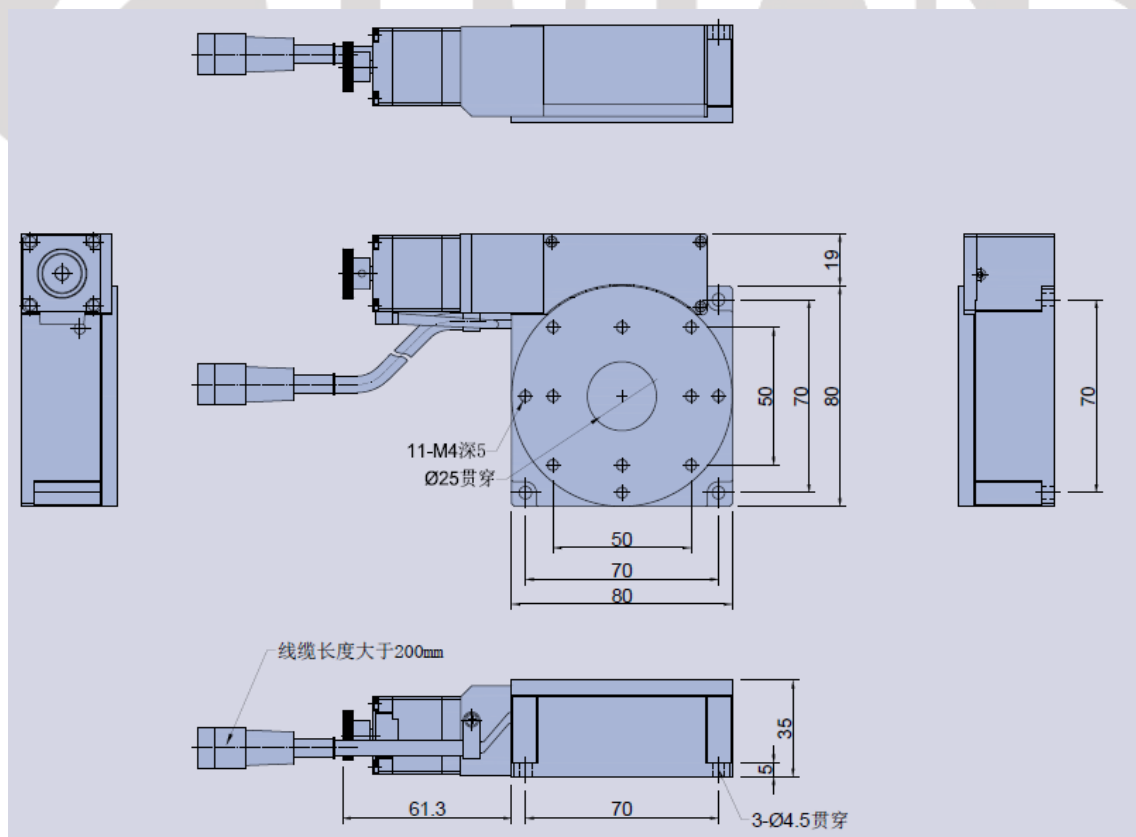


四. 基本参数:

旋转系列	
型号	ESFR11-80
行程	±8°
分辨率	≈0.00310°/≈0.00155°
电机	PKP523N12B(东方马达)
传动类型	滚珠丝杆
丝杆参数	直径 6mm, 螺距 1mm
重复定位精度	±0.01°
同心度	0.03mm (±8° 范围内)
面跳动	0.05mm (±8° 范围内)
驱动电流	1.2A
速度	30° / s
材质-表面处理	铝合金-黑色

五. 外形尺寸图:

■ ESFR11-80



六. 接线图

■ ESFR11-80

