

# 产 品 规 格 书

## Product user manual

|  |            |
|--|------------|
| 产品名称   | 电动角位滑台     |
| Products type  |            |
| 产品规格   | 弧摆系列       |
| Specification  |            |
| 产品型号   | EWFG60-85R |
| Products series  |            |
| <p>此滑台为复坦希公司标准规格，订购量 1-100 台之间，可在当日发货。订购量大于 100 台，请联系我们确认货期。</p> <p>发询价单至邮箱：<a href="mailto:futansi@futansi.com">futansi@futansi.com</a></p> <p>也可致电：021-69790531，欢迎垂询！</p>  |            |
|    |            |



|     |            |     |
|-----|------------|-----|
| 核准  | 审核         | 制订  |
| FTS | <i>FTS</i> | FTS |

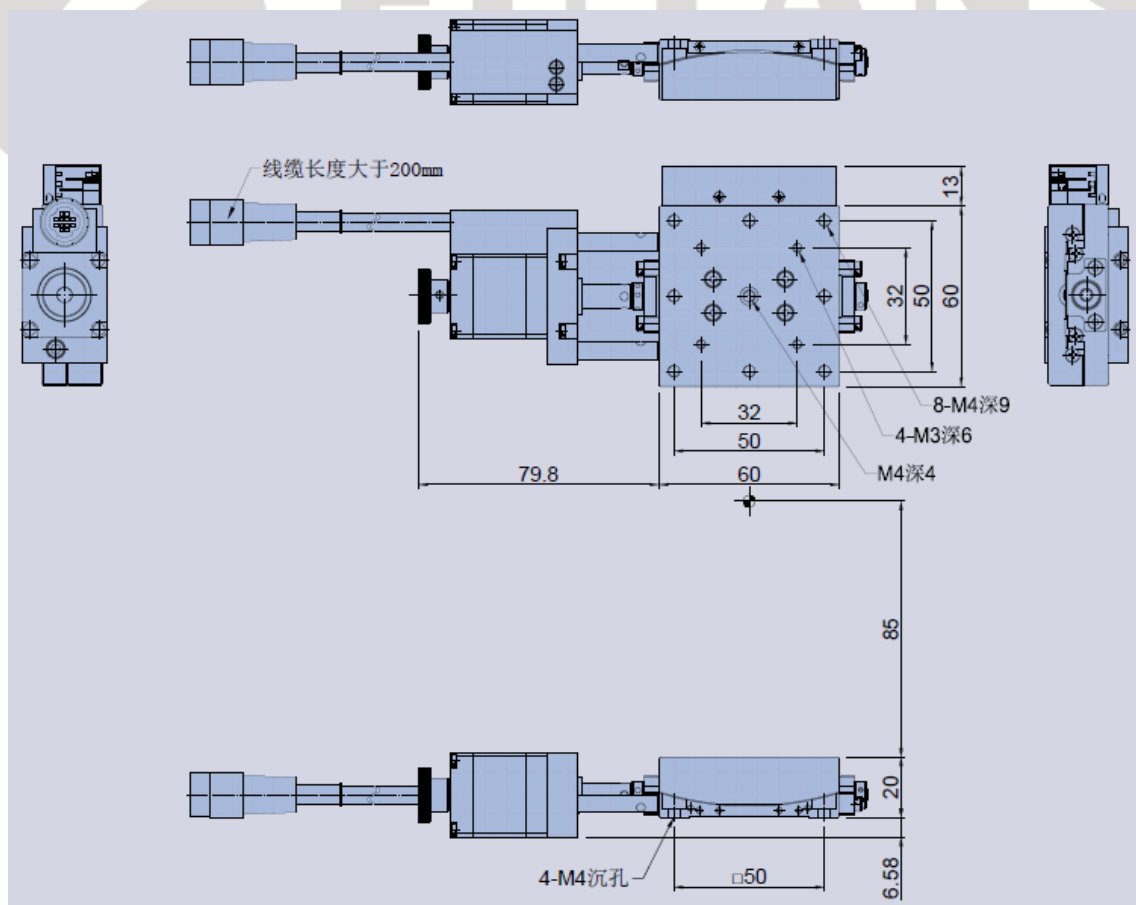


## 四. 基本参数:

| 摆动系列    |   |
|---------|---|
| 型号      | EWFG60-85R                                      |
| 行程      | $\pm 9^\circ$                                   |
| 分辨率     | $\approx 0.00229^\circ / \approx 0.00115^\circ$ |
| 旋转中心高度  | $85 \pm 0.1\text{mm}$                           |
| 电机      | PKP523N12B(东方马达)                                |
| 传动类型    | 蜗轮蜗杆  |
| 传动比     | 1: 314  |
| 重复定位精度  | $\pm 0.01^\circ$                                |
| 反向间隙    | $> 0.02^\circ$                                  |
| 驱动电流    | 1.2A  |
| 速度      | $8^\circ/\text{s}$                              |
| 材质-表面处理 | SUS440C 淬火-黑铬                                   |

## 五. 外形尺寸图:

## ■ EWFG60-85R



## 六. 接线图

## ■ EWFG60-85R

