

产 品 规 格 书

Product user manual

产品名称	电动角位滑台
Products type	
产品规格	弧摆系列
Specification	
产品型号	EWFG60-85
Products series	
<p>此滑台为复坦希公司标准规格，订购量 1-100 台之间，可在当日发货。订购量大于 100 台，请联系我们确认货期。</p> <p>发询价单至邮箱：futansi@futansi.com</p> <p>也可致电：021-69790531，欢迎垂询！</p>	
  	



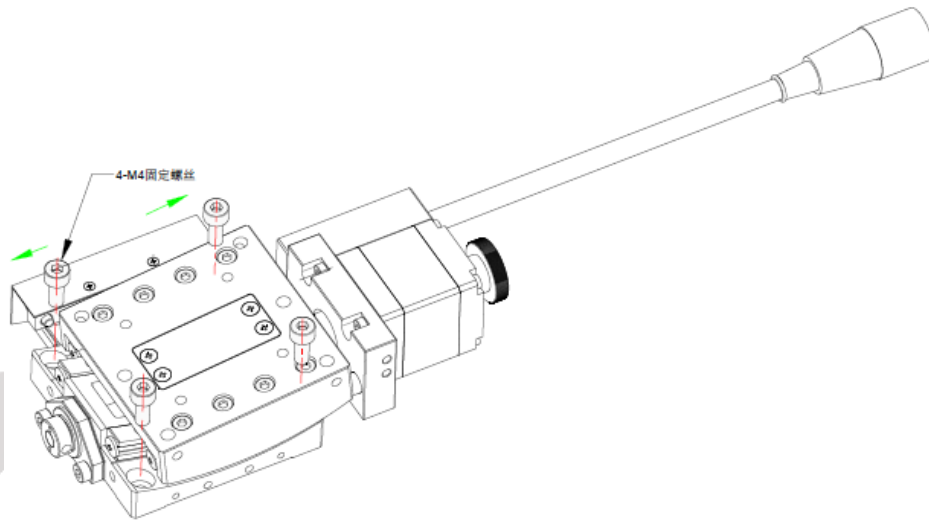
核准	审核	制订
FTS	<i>FTS</i>	FTS

一. 电动角位滑台定义:

电动角位滑台采用精密研配蜗轮蜗杆移动结构和标配步进电机，运动流畅，可任意正反向旋转。RS232接口，方便连接控制器。特殊的结构设计保证了角位滑台台面极低的偏摆和倾斜，使运动更加平稳。电动角位滑台成对设计，可叠加，可单独使用，两种旋转半径精心设计，叠加后可绕一共点两维正交旋转。具有限位功能，初始零位功能，可换装伺服电机，加装旋转编码器，接受产品的改制和量身定制。

二. 电动角位台安装方法:

将角位滑台安装到使用台面上时，可平放或立式，采取向右、向左（或向上、向下）移动滑台面，固定螺丝锁紧的方法，请参见下图：



三. 型号表示方法:

EWFG —

① ② ③ ④

基本型号

台面尺寸

代码	台面尺寸
40	40mmx40mm
60	60mmx60mm

旋转中心高度

代码	旋转中心高度
60	60mm
75	75mm
85	85mm
105	105mm

传感器盖板位置

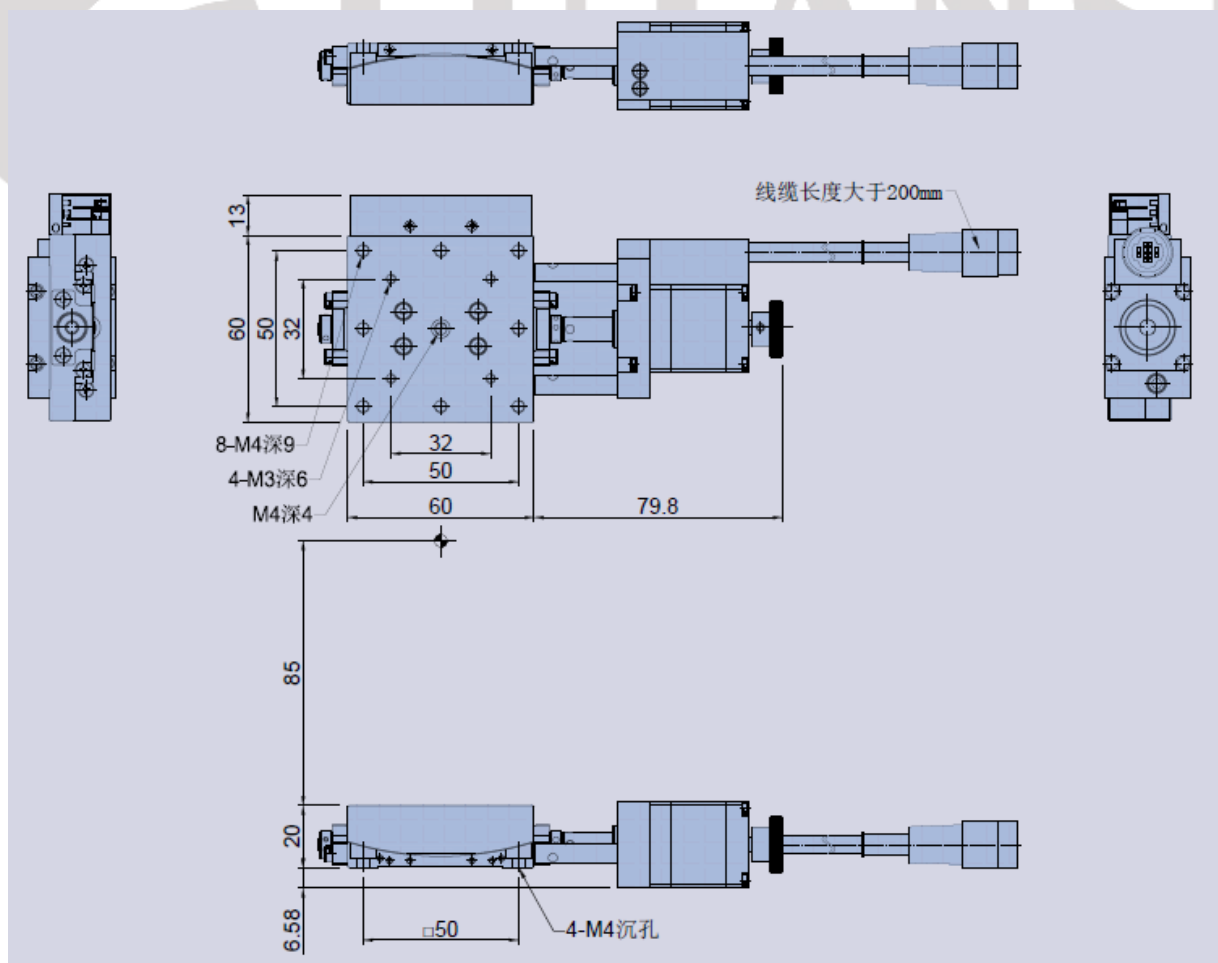
L: 左
R: 右
无

四. 基本参数:

摆动系列	
型号	EWFG60-85
行程	$\pm 9^\circ$
分辨率	$\approx 0.00299^\circ / \approx 0.00115^\circ$
旋转中心高度	$85 \pm 0.1\text{mm}$
电机	PKP523N12B(东方马达)
传动类型	蜗轮蜗杆
传动比	1: 314
重复定位精度	$\pm 0.01^\circ$
反向间隙	$> 0.02^\circ$
驱动电流	1.2A
速度	$8^\circ/\text{s}$
材质-表面处理	SUS440C 淬火-黑铬

五. 外形尺寸图:

EWFG60-85



六. 接线图

■ EWFG60-85

