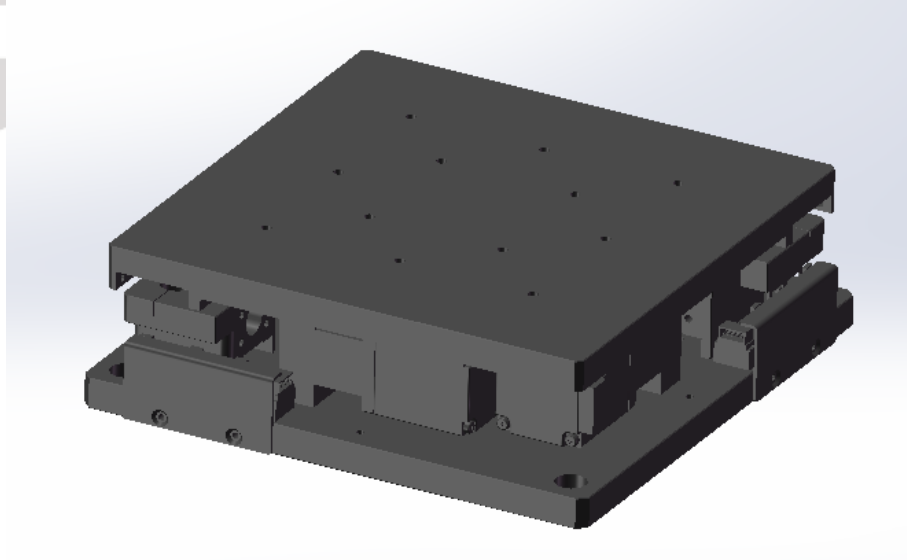


产 品 规 格 书

Product user manual

产品名称	电动对位台
Products type	
产品规格	FXXY 轴系列
Specification	
产品型号	FXXY-160
Products series	
<p>此滑台为复坦希公司标准规格，订购量 1-100 台之间，可在当日发货。订购量大于 100 台，请联系我们确认货期。</p> <p>发询价单至邮箱：futansi@futansi.com</p> <p>也可致电：021-69790531，欢迎垂询！</p>	
  	



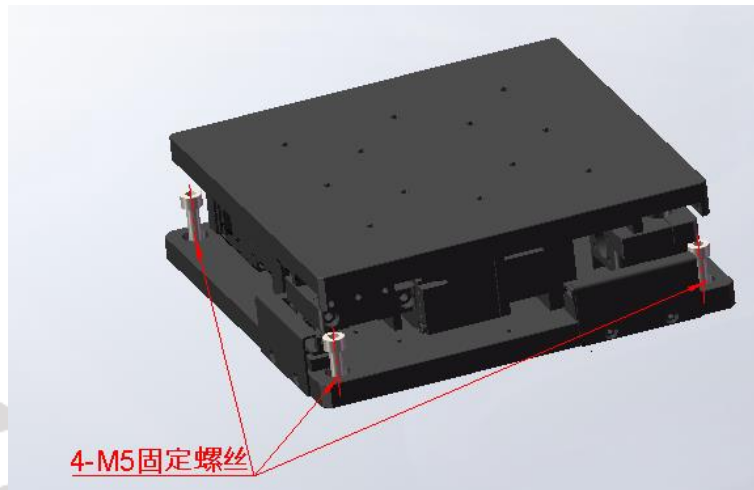
核准	审核	制订
FTS	<i>FTS</i>	FTS

一. 电动对位台定义:

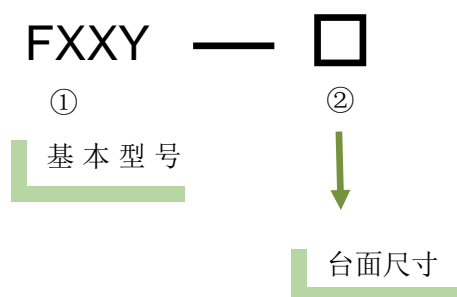
电动对位台采用精密滚珠丝杆移动结构和标配步进电机，运动流畅，结构轻巧。适用轻载，低速使用、科学实验使用。RS232 接口，方便连接控制器。特殊的结构设计使研磨丝杆副的间隙降低。采用交叉滚珠导轨，运动流畅，有侧向调整导轨预紧力和消间隙之功能，可多维组合使用。接受产品的改制和量身定制。

二. 电动对位台安装方法:

将对位台安装到使用台面时，驱动滑台面，利用底板上螺丝锁紧的方法固定。(以下不是实物图片仅供参考)



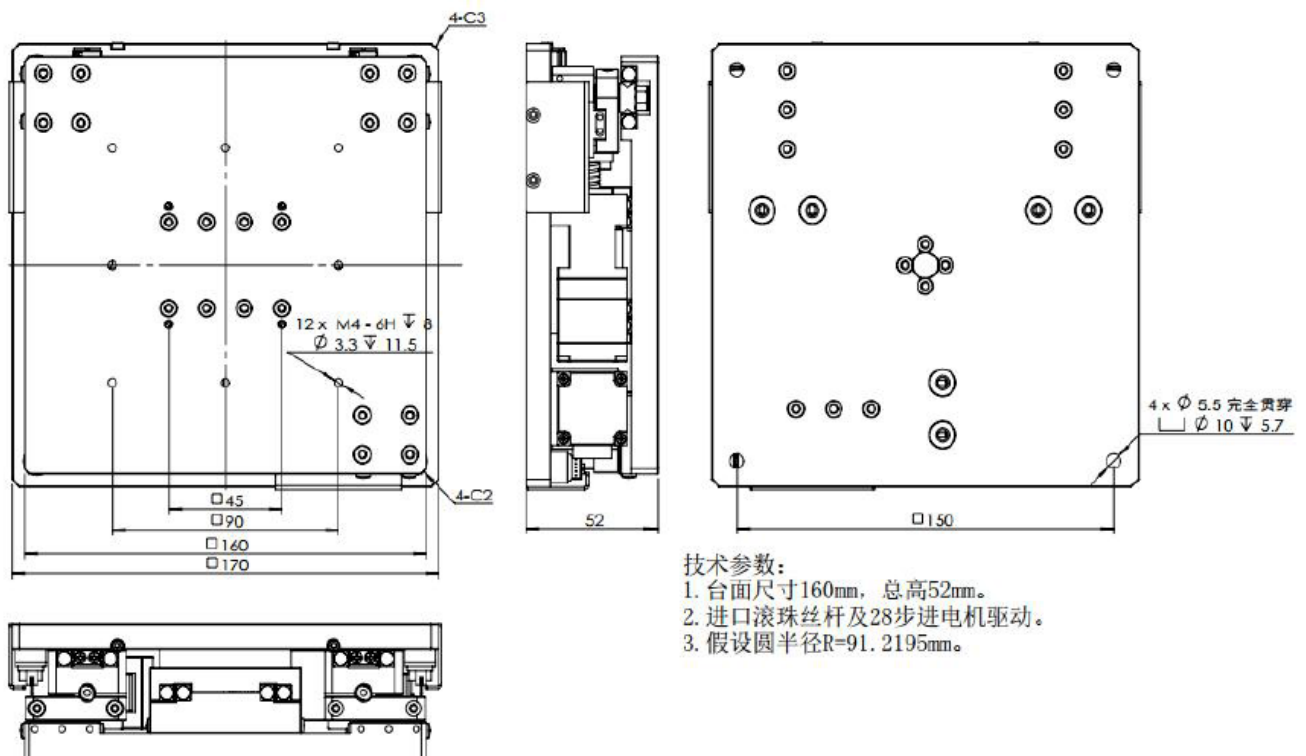
三. 型号表示方法:



四. 基本参数:

电动对位台 FXXY 轴系列	
型号	FXXY-160
台面尺寸	160mm X160mm
XY 行程	$\pm 5 \times \pm 5$
滚珠丝杆直径	$\Phi 6$
丝杆导程	1
导轨	交叉滚珠导轨
步进电机 (1.8°)	28BYG
中心承载	30KG
旋转半径	91.2195 mm
台面平面度	60 μ m
平行度	0.06 μ m
重复定位精度(理论)	5 μ m
材质-表面处理	铝合金-阳极氧化黑色

五. 外形尺寸图:

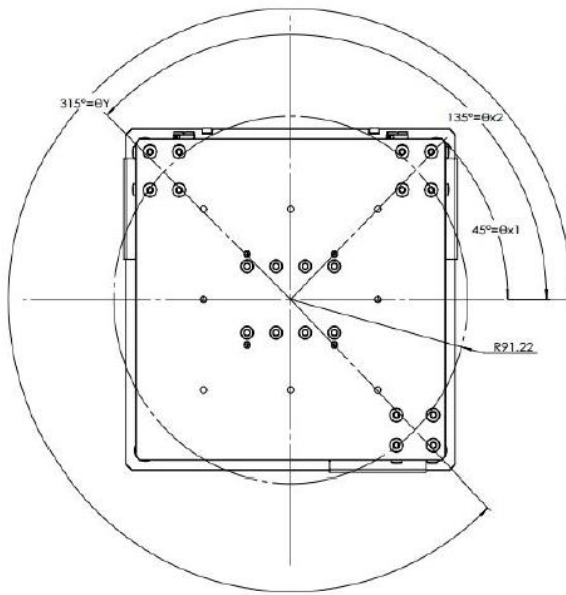
 FXXY-160


技术参数:

1. 台面尺寸160mm, 总高52mm。
2. 进口滚珠丝杆及28步进电机驱动。
3. 假设圆半径R=91.2195mm。

六. 接线图及计算公式

■ FXXY-160


XXY-160进给量计算方法

 计算为求得任意的工作台旋转角度 $\delta\theta$

所需的各轴相对的进给量

 X1轴: $\delta_{X1} = R \cos(\delta\theta + \theta_{X1} + \theta_0) - R \cos(\theta_{X1} + \theta_0)$

 X2轴: $\delta_{X2} = R \cos(\delta\theta + \theta_{X2} + \theta_0) - R \cos(\theta_{X2} + \theta_0)$

 Y轴: $\delta_Y = R \sin(\delta\theta + \theta_Y + \theta_0) - R \sin(\theta_Y + \theta_0)$
 δ_{X1} : X₁轴的相对进给量 (mm)

 δ_{X2} : X₂轴的相对进给量 (mm)

 δ_Y : Y轴的相对进给量 (mm)

R: 通过连接在各轴上的轴承中心的假设圆半径

 θ_{X1} : 连接在X1轴上的轴承中心的角度位置

 θ_{X2} : 连接在X2轴上的轴承中心的角度位置

 θ_Y : 连接在Y轴上的轴承中心的角度位置
