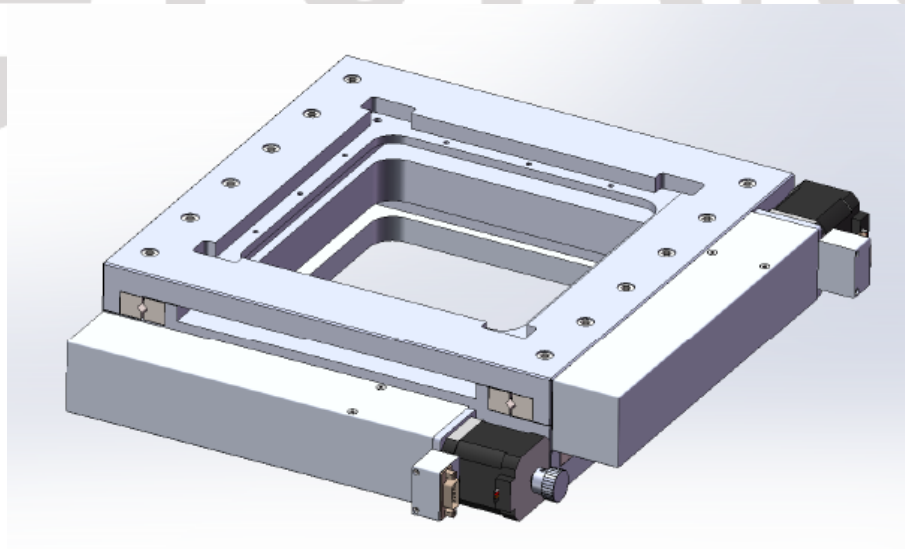


产 品 规 格 书

Product user manual

产品名称	电动对位台
Products type	
产品规格	XY 轴系列
Specification	
产品型号	FXY100-300K
Products series	
<p>此滑台为复坦希公司标准规格，订购量 1-100 台之间，可在当日发货。订购量大于 100 台，请联系我们确认货期。</p> <p>发询价单至邮箱：futansi@futansi.com</p> <p>也可致电：021-69790531，欢迎垂询！</p>	
  	



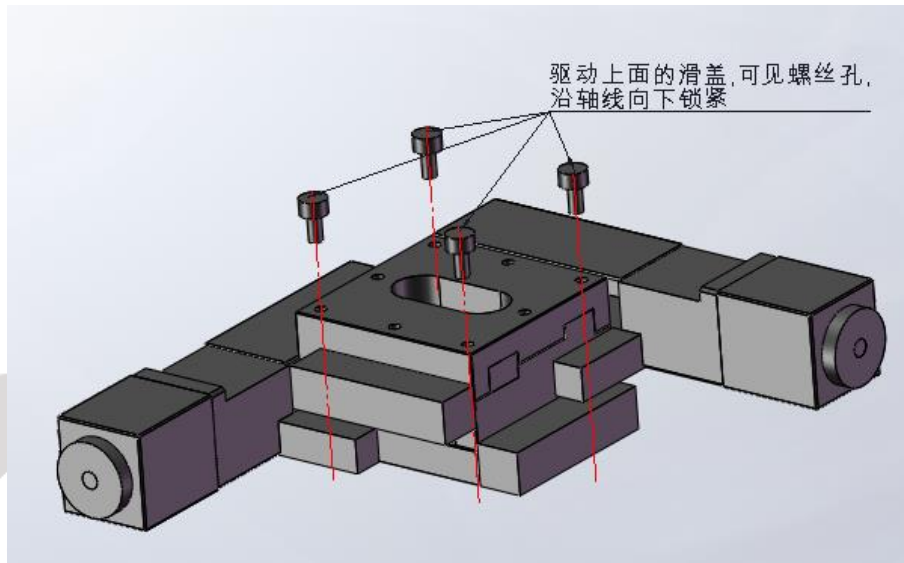
核准	审核	制订
FTS	<i>FTS</i>	FTS

一. 电动对位台定义:

电动对位台采用精密滚珠丝杆移动结构和标配步进电机，运动流畅，结构轻巧。适用轻载，低速使用、科学实验使用。RS232 接口，方便连接控制器。特殊的结构设计使研磨丝杆副的间隙降低。采用交叉滚珠导轨，运动流畅，有侧向调整导轨预紧力和消间隙之功能，可多维组合使用。配有手轮，方便调试。装有零位和限位开关，方便准确的定位和保护产品。可换装伺服电机和光栅尺，做闭环控制，接受产品的改制和量身定制。

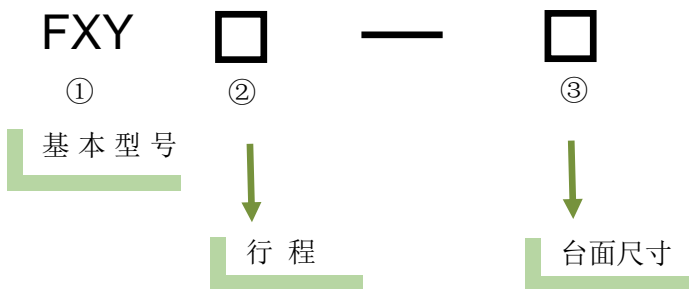
二. 电动对位台安装方法:

将对位台安装到使用台面时，驱动滑台面，利用固定螺丝锁紧的方法固定。(以下不是实物图片尽供参考)



——复坦希电子科技——

三. 型号表示方法:

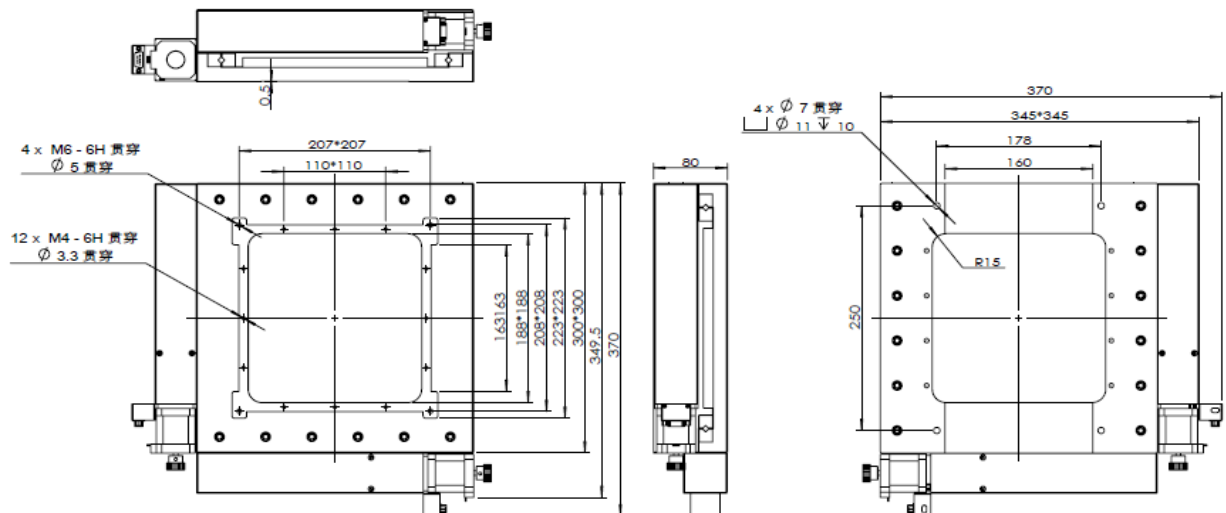


四. 基本参数:

电动对位台 XY 轴系列	
型号	FXY100-300K
台面尺寸	300mm X 300mm
XY 行程	100mm
分辨率	0.02mm
滚珠丝杆直径	φ8
丝杆导程	4
导轨	交叉滚珠导轨
步进电机 (1.8°)	42BYG
中心承载	40KG
最大速度 (全步级)	33mm/sec
重复定位精度	3 μ
绝对定位精度	20 μ
直线度	50 μ
平行度	60 μ
台面平面度	50 μ
材质-表面处理	铝合金-阳极氧化黑色

五. 外形尺寸图:

■ FXY100-300K



六. 接线图

■ FXY100-300K

