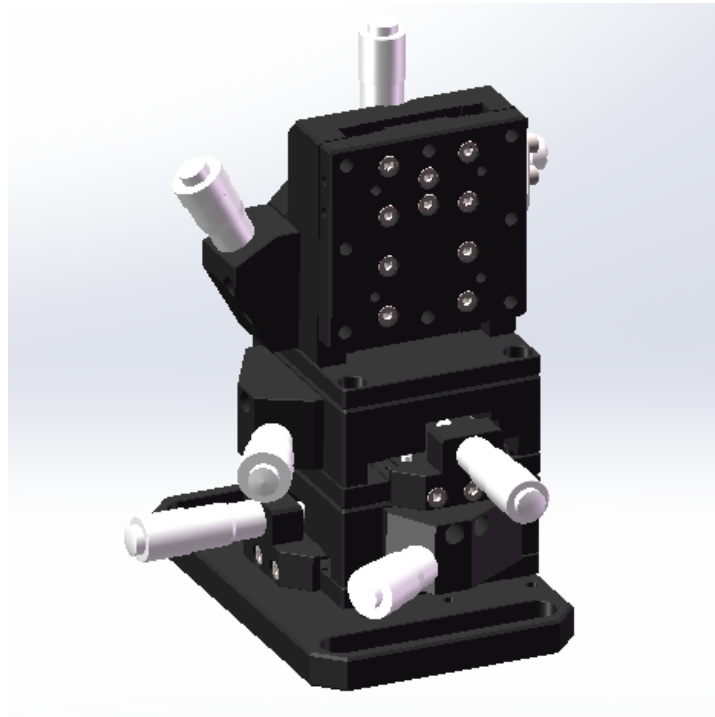


产 品 规 格 书

Product user manual

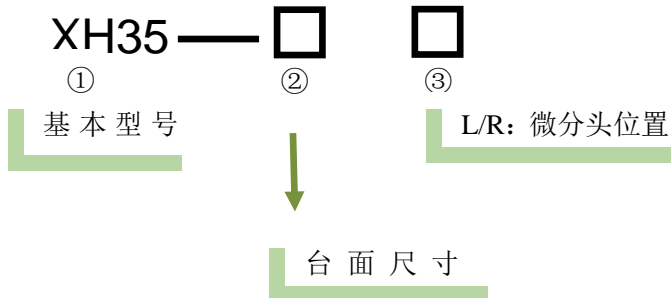
产品名称	高精度三维滑台
Products type	
产品规格	XH35 系列
Specification	
产品型号	XH35-60L、 XH35-60R
Products series	
<p>此滑台为复坦希公司标准规格，订购量 1-100 台之间，可在当日发货。订购量大于 100 台，请联系我们确认货期。</p> <p>发询价单至邮箱：futansi@futansi.com</p> <p>也可致电：021-69790531，欢迎垂询！</p>	
  	



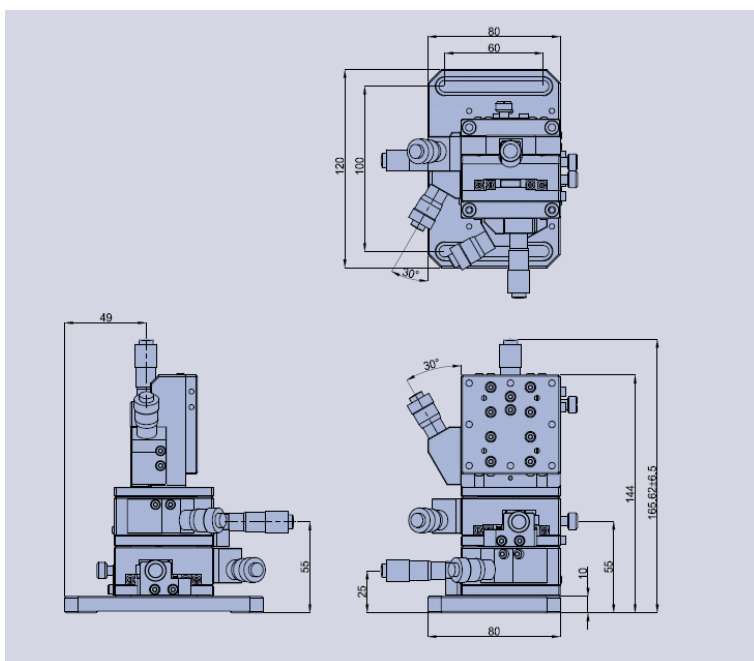
核准	审核	制订
FTS	<i>FTS</i>	FTS

一. 滑台定义:

此滑台采用双微分头设计实现 $0.5\ \mu\text{m}$ 的移动精度。

二. 型号表示方法:

三. 基本参数:

XH35 系列		
型号	XH35-60L	XH35-60R
XY 轴型号	X10-60L	X10-60R
Z 轴型号	X30-60L	X30-60R
台面尺寸	60x60mm	
精度	粗调 XYZ 轴: $10\ \mu\text{m}$ 精调 XYZ 轴: $0.5\ \mu\text{m}$	
行程	粗调 XYZ 轴: $\pm 6.5\text{mm}$ 精调 XYZ 轴: $\pm 3.5\text{mm}$	
材质-表面处理	铝-黑色氧化处理	

四. 外形尺寸图:
XH35-60L


■ XH35-60R

