


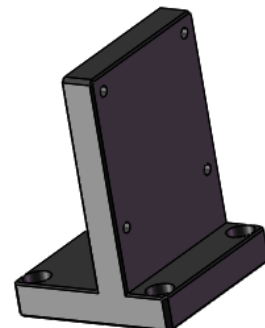
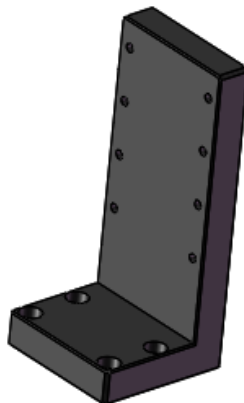
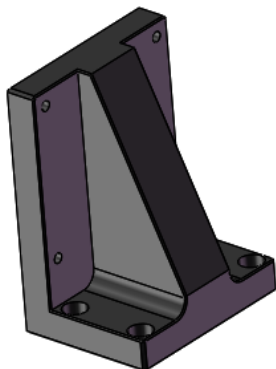
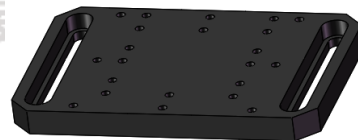
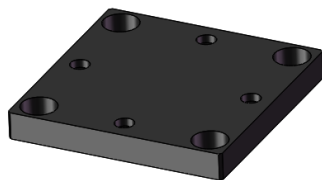


产 品 规 格 书

Product user manual

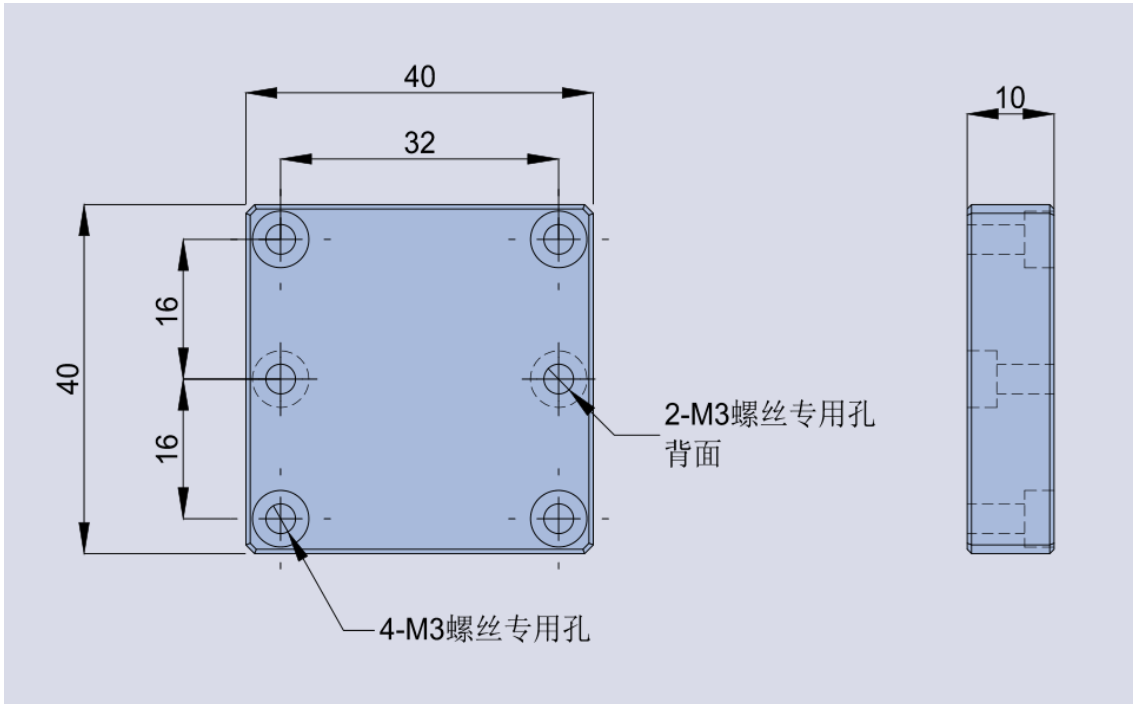
产品名称	连接板
Products type	
产品规格	连接板 系列
Specification	
产品型号	见下
Products series	
此滑台为复坦希公司标准规格，订购量 1-100 台之间，可在当日发货。订购量大于 100 台，请联系我们确认货期。 发询价单至邮箱： futansi@futansi.com 也可致电：021-69790531，欢迎垂询！	
  	



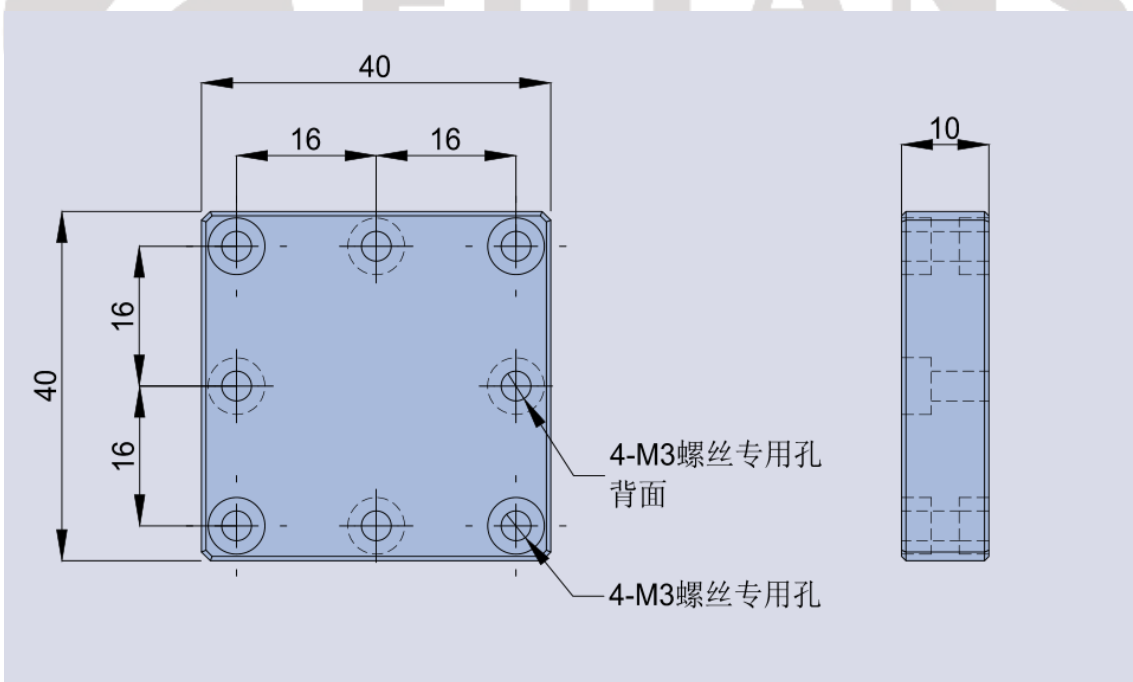
核准	审核	制订
FTS	<i>77S</i>	FTS

一. 外形尺寸图:

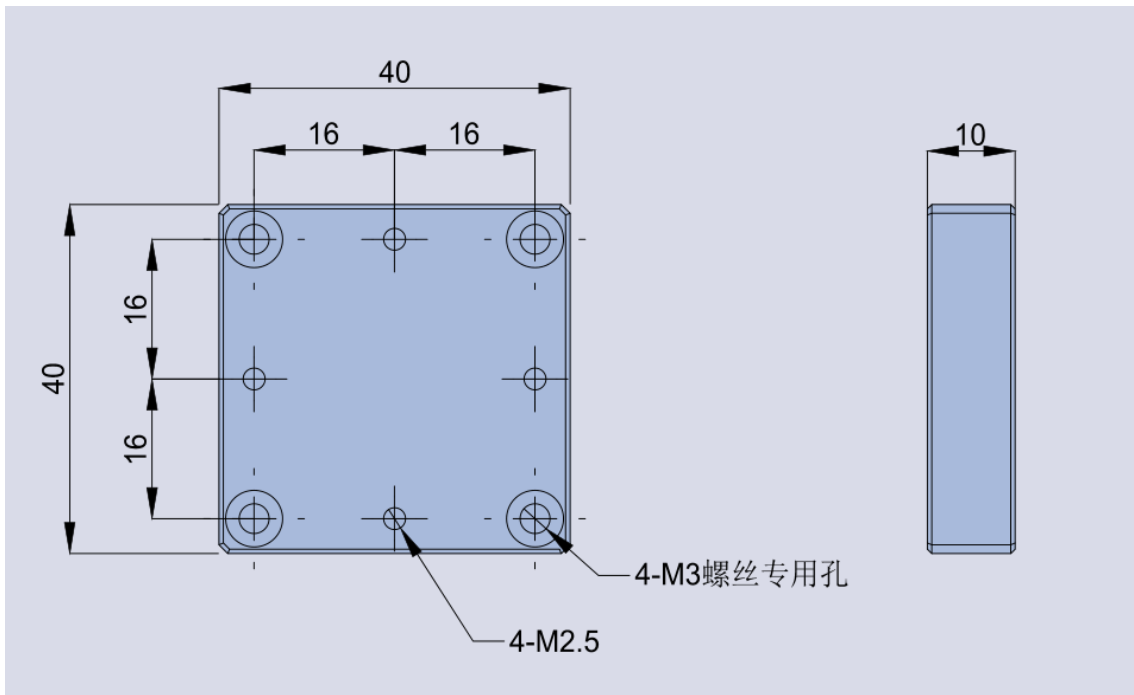
■ F-L4040106



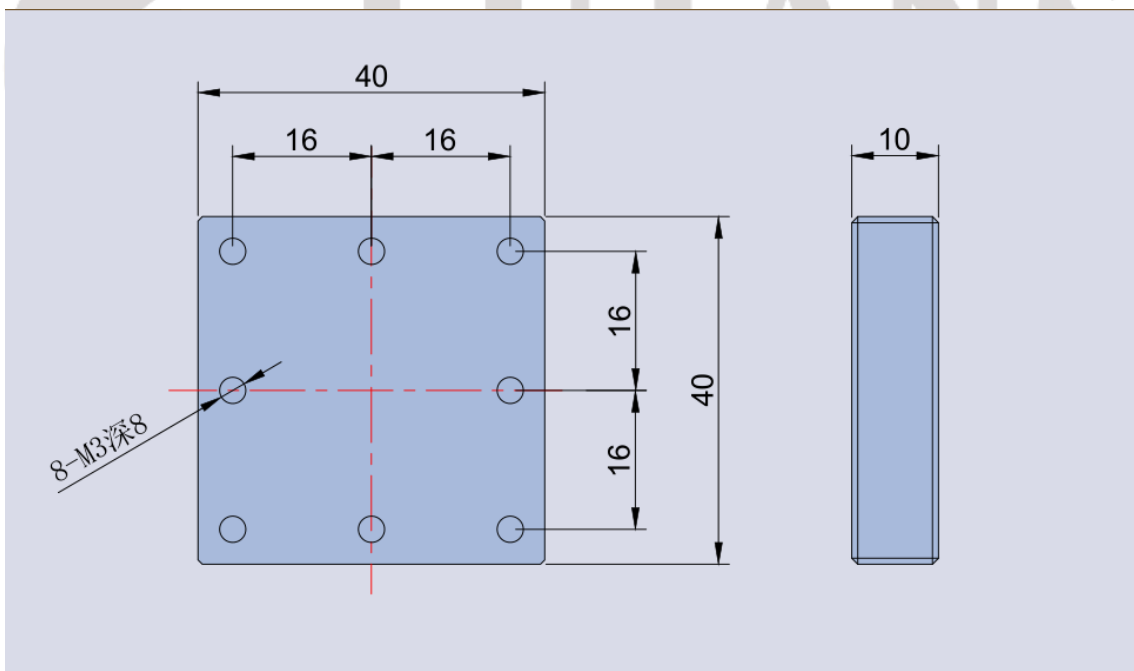
■ F-L4040107



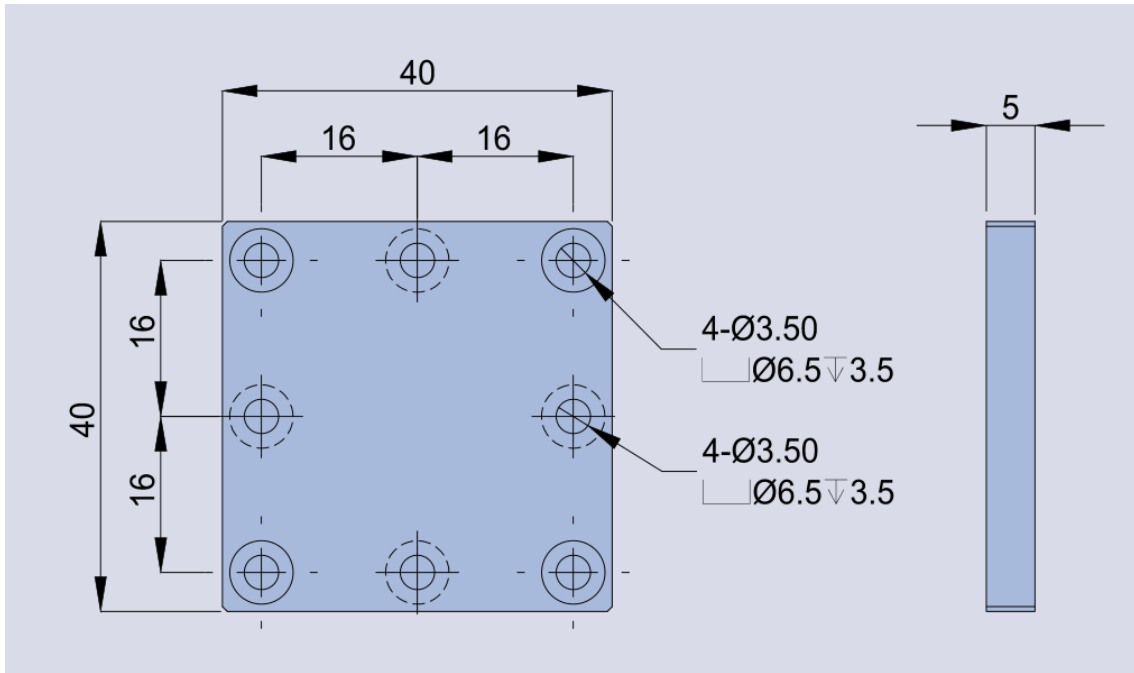
■ F-L4040108



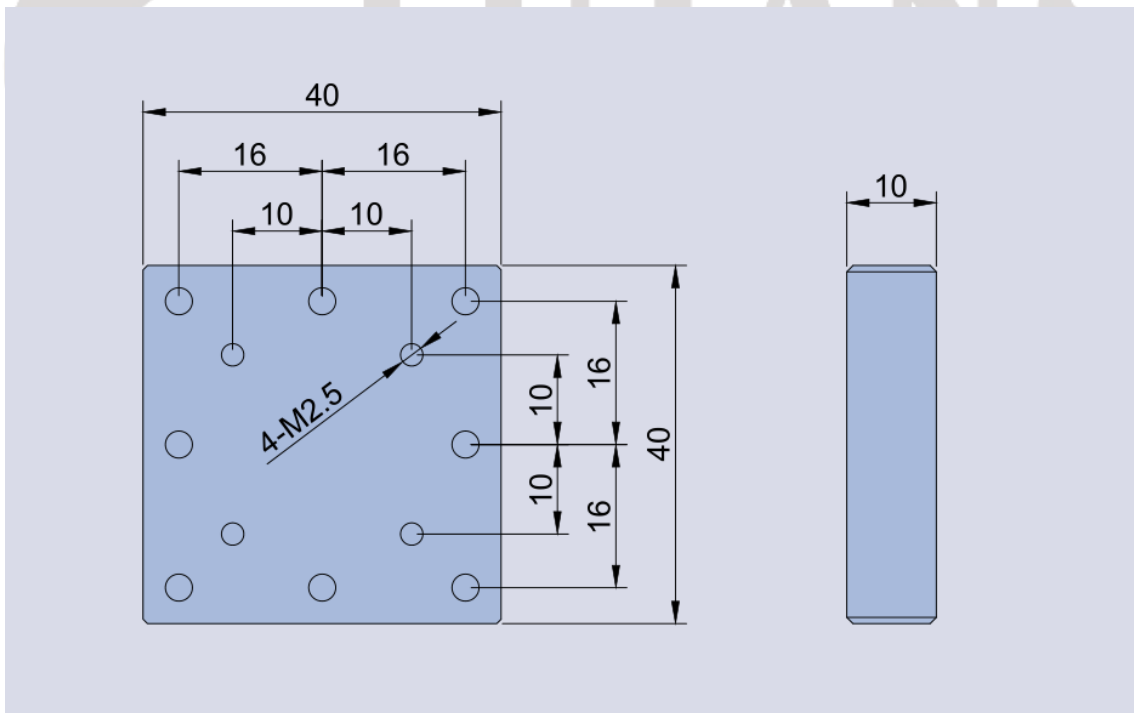
■ F-L4040114



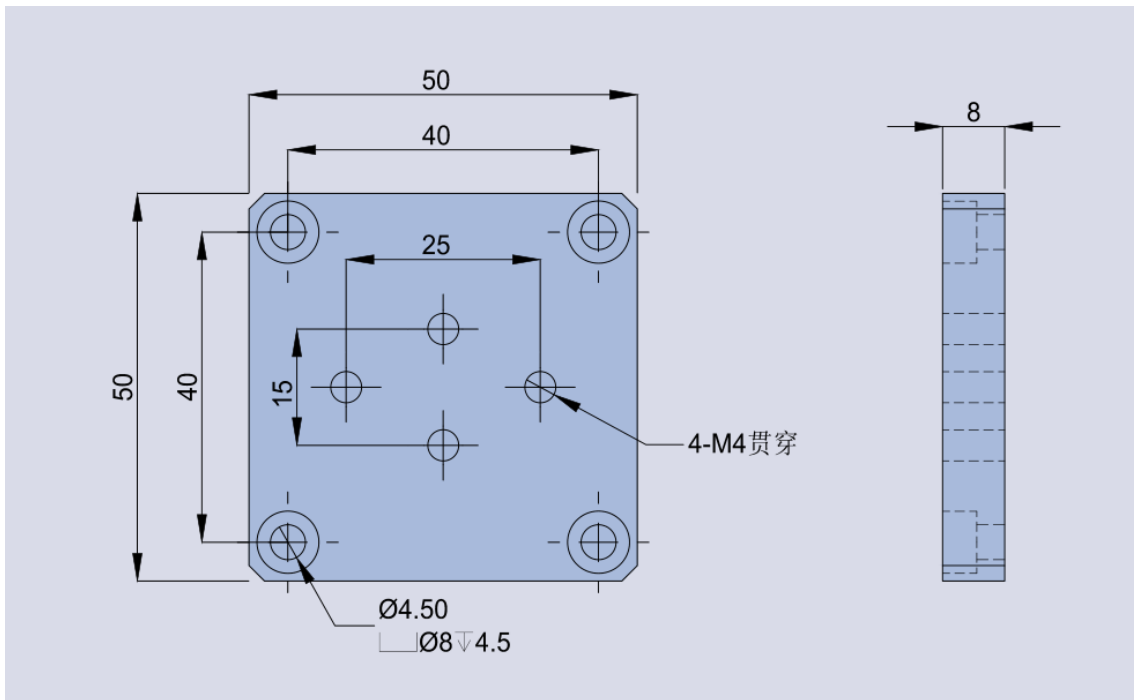
■ F-L4040022



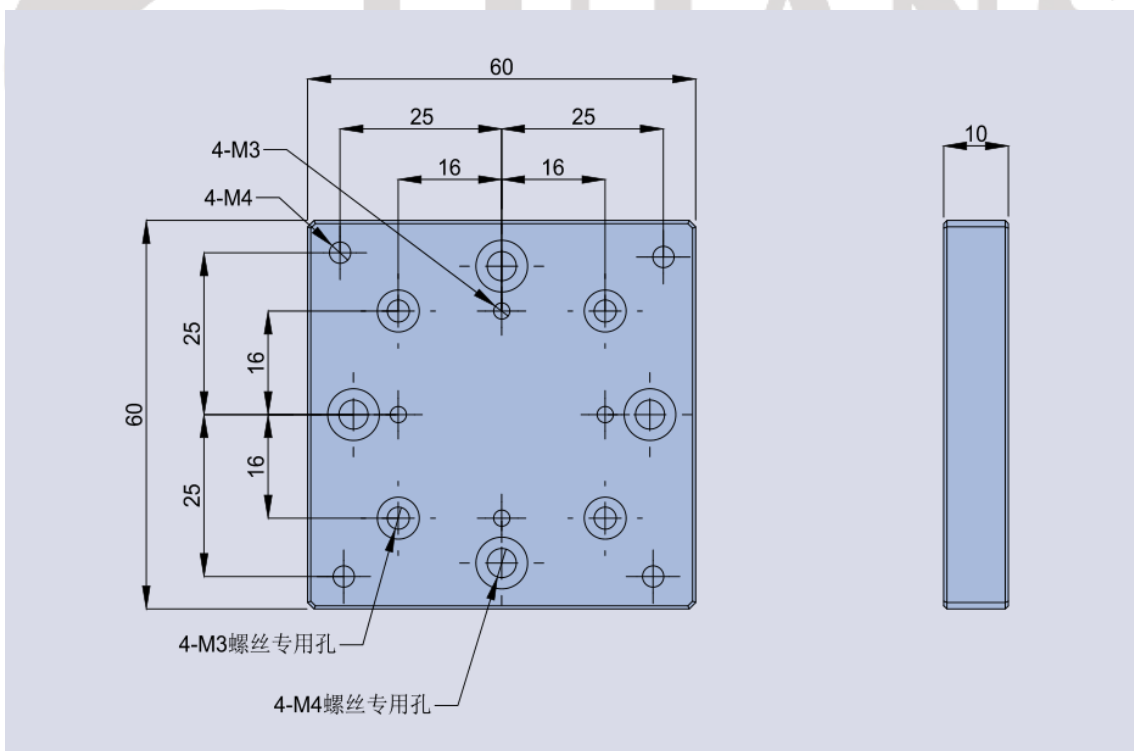
■ F-L4040023



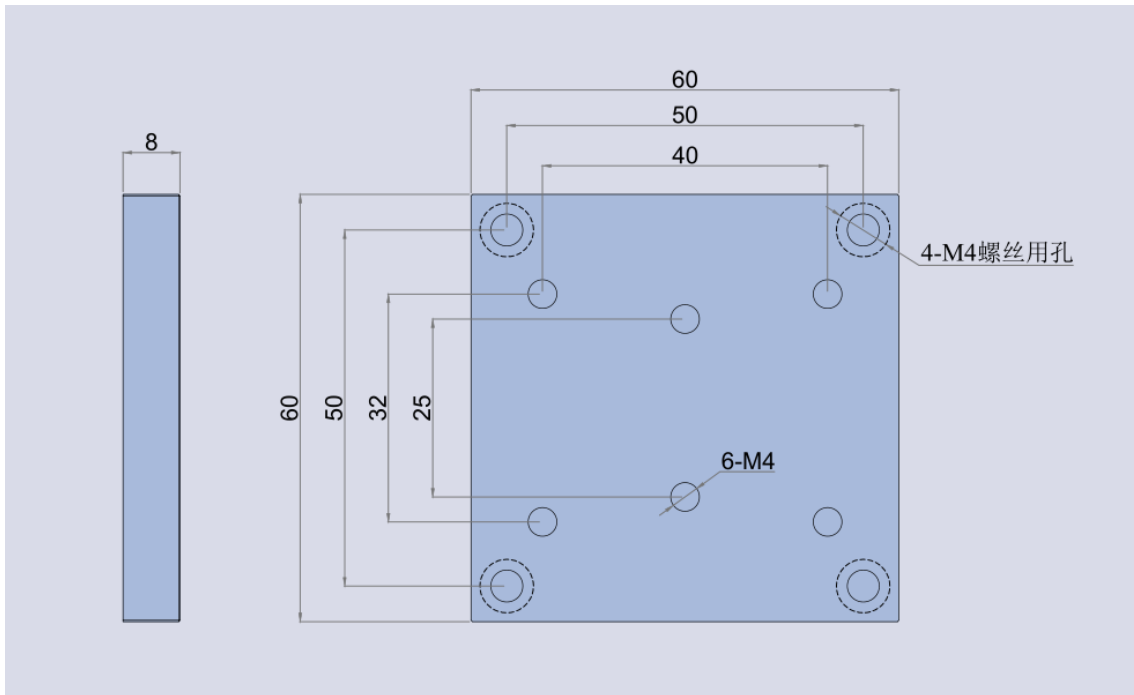
■ F-L5050002



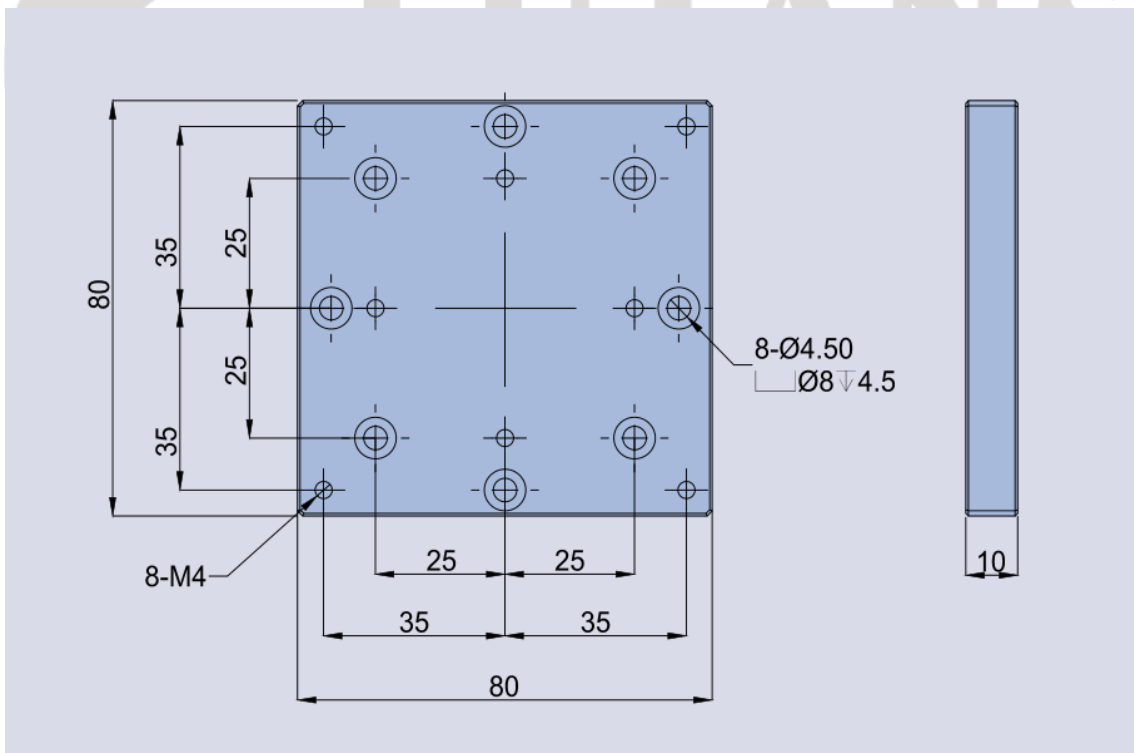
■ F-L6060105



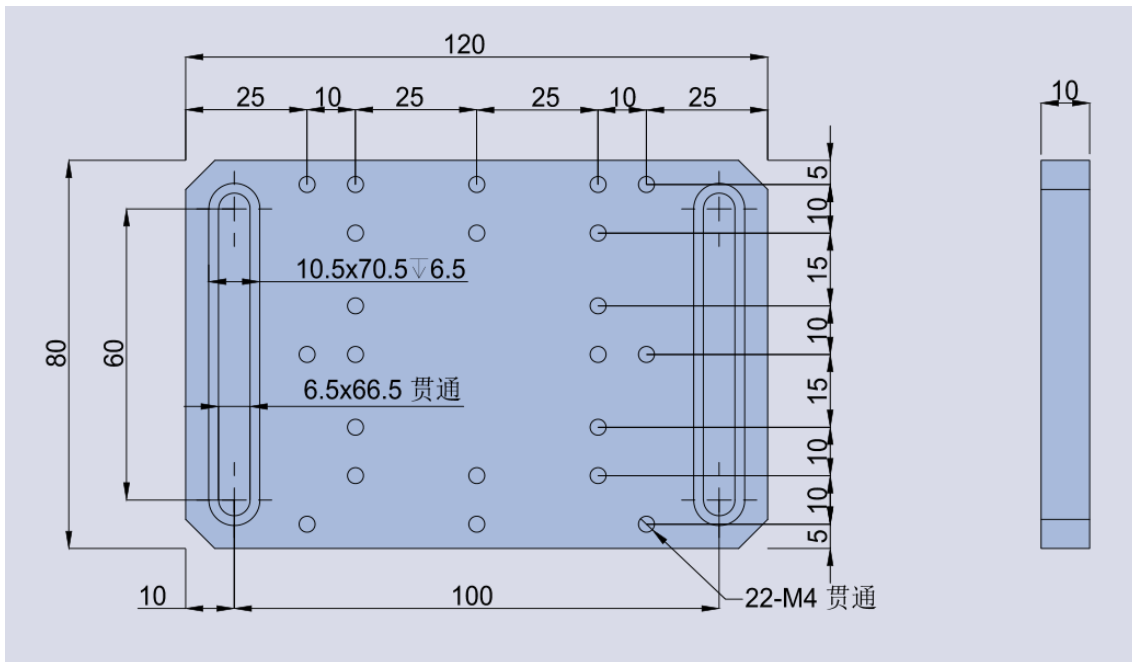
■ F-L6060080



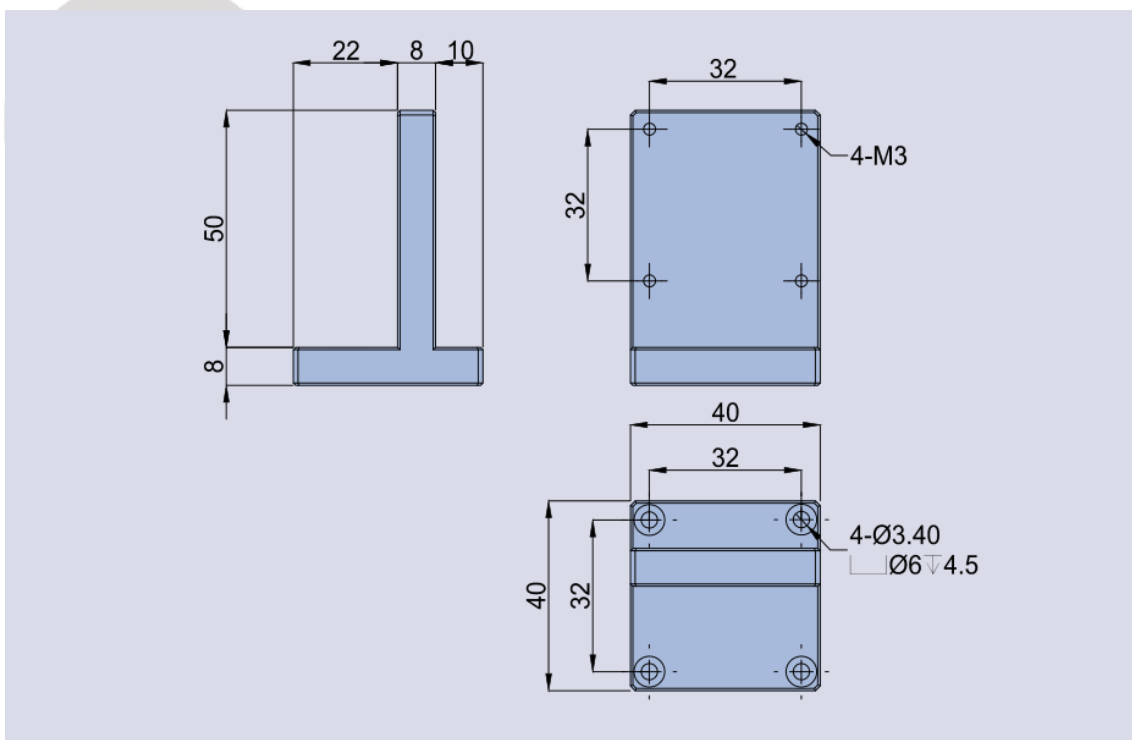
■ F-L8080103



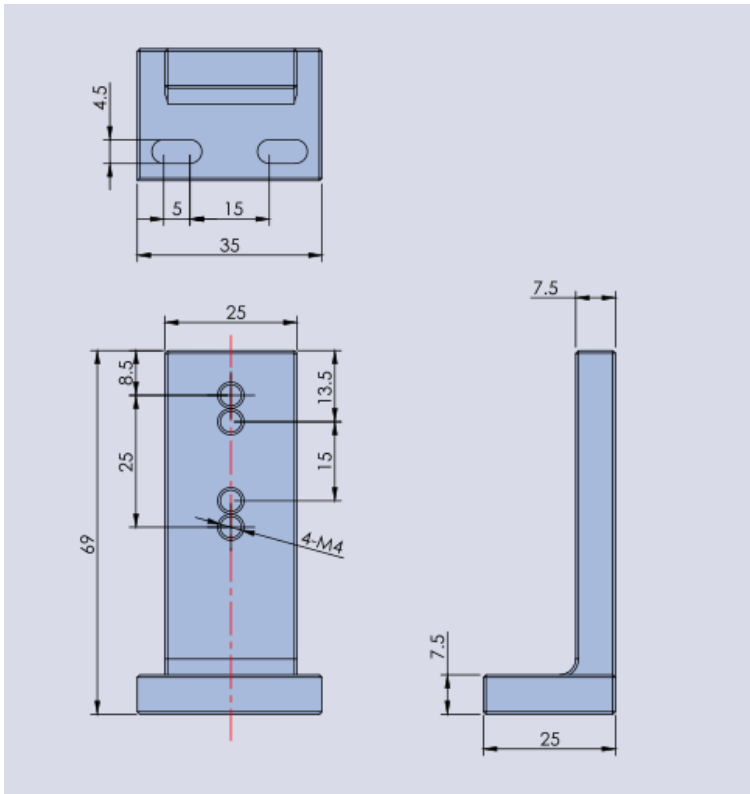
■ F-L1208014



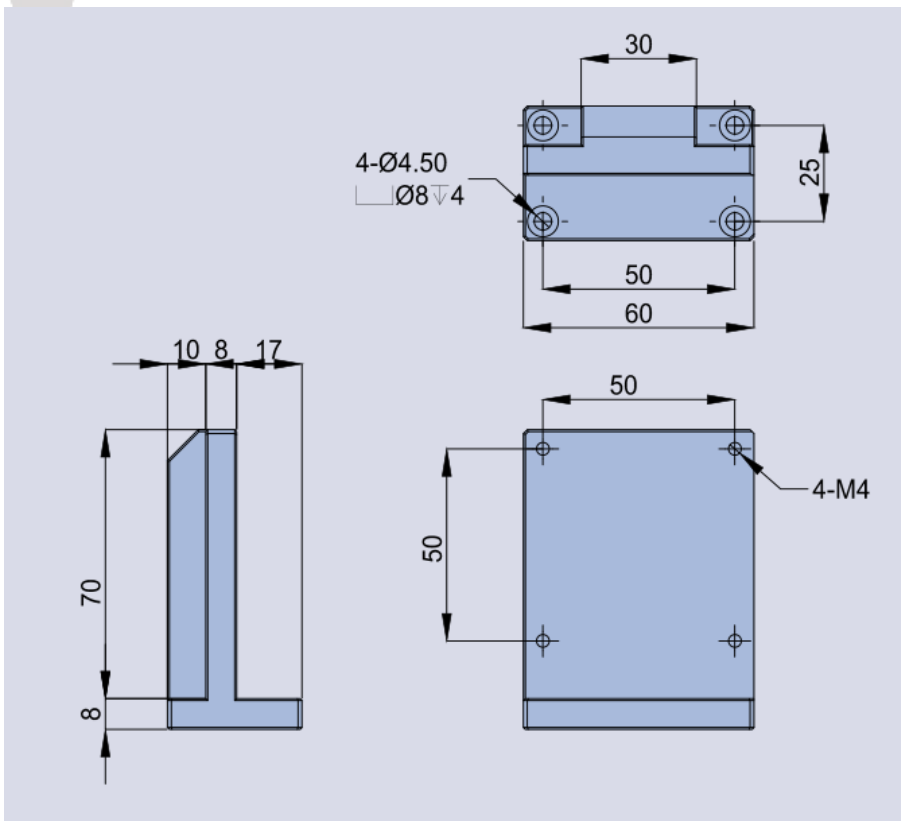
■ F-L5840813



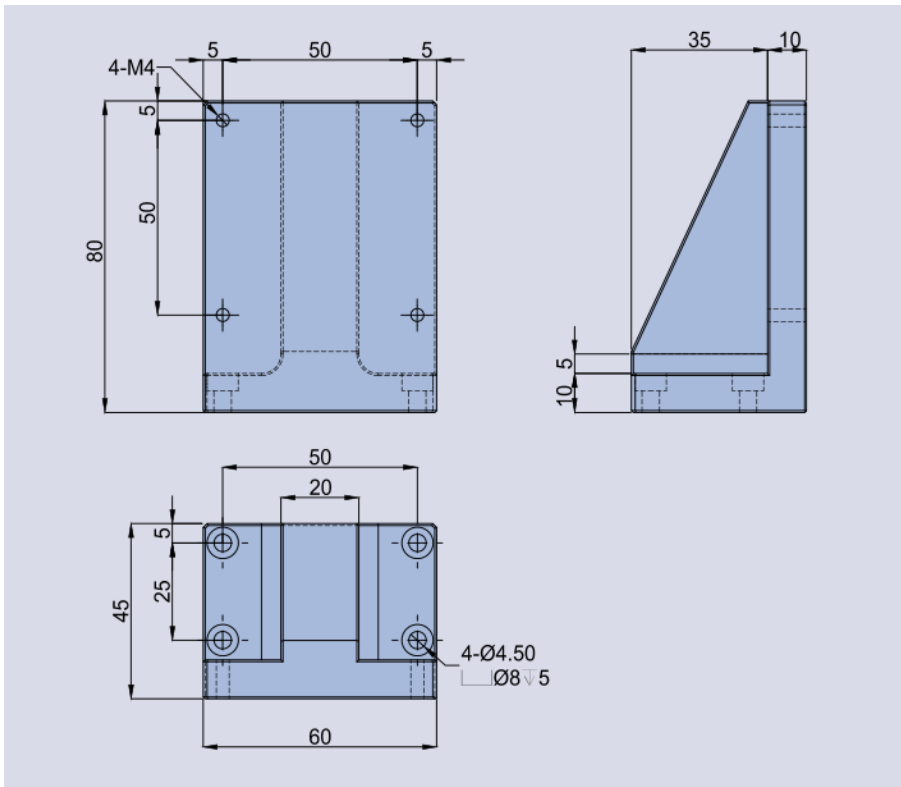
■ F-L6925001



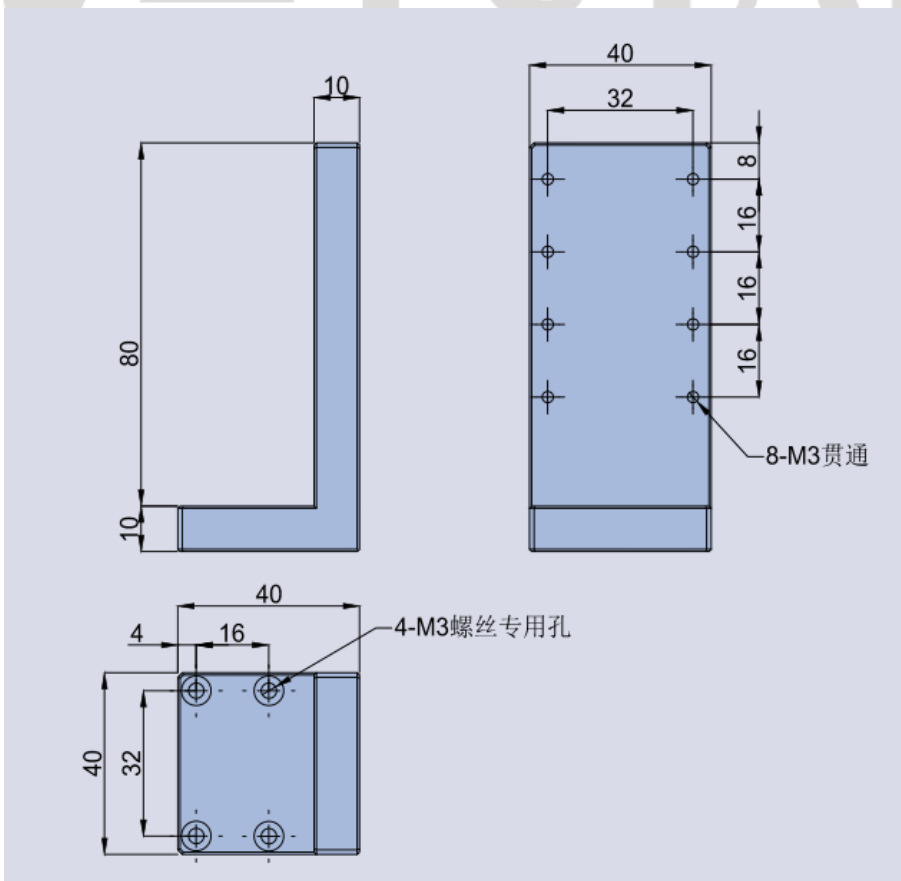
■ F-L7860010



■ F-L8060111



■ F-L9040112



■ F-L1008009

