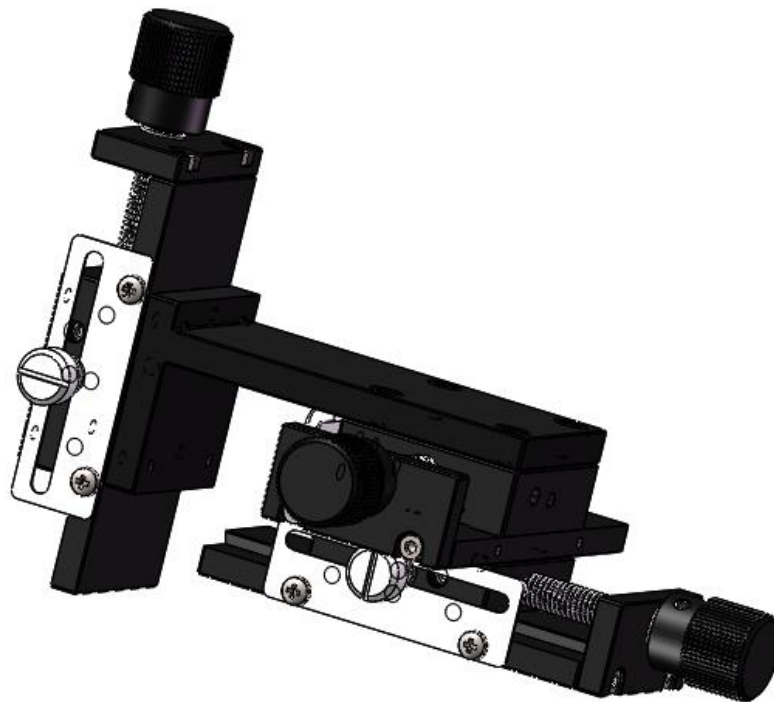


产 品 规 格 书

Product user manual

产品名称	燕尾式手动丝杆调整架
Products type	
产品规格	FT83 系列
Specification	
产品型号	FT83-35X-L、 FT83-35X-R
Products series	
<p>此滑台为复坦希公司标准规格，订购量 1-100 台之间，可在当日发货。订购量大于 100 台，请联系我们确认货期。</p> <p>发询价单至邮箱：futansi@futansi.com</p> <p>也可致电：021-69790531，欢迎垂询！</p> <p>  </p>	



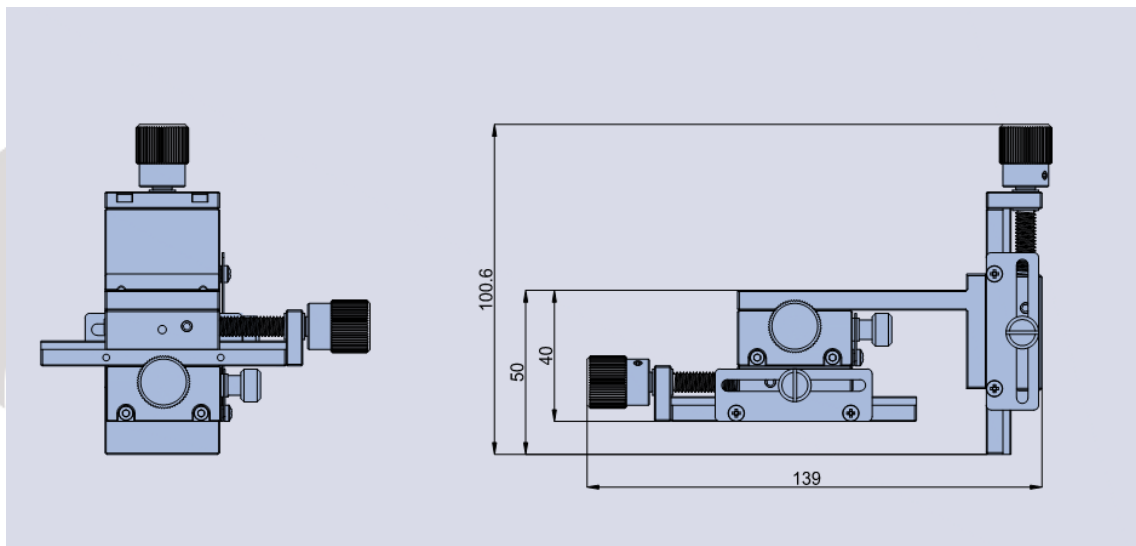
核准	审核	制订
FTS	<i>FTS</i>	FTS

一. 参数:

FT83 系列		
型号	FT83-35X-L	FT83-35X-R
工作台面尺寸	35 mm x 35 mm	
X、Y、Z 行程	±20mm	
厚度	40mm	
驱动方式	螺纹丝杆	
材质-表面处理	铝-黑色氧化处理	
推荐使用环境	10-50 度, 20-70%RH(无结露)	

二. 外形尺寸图:

■ FT83-35X-L



■ FT83-35X-R

