

# 产品规格书

## Product user manual

产品名称	平移&旋转
Products type	
产品规格	X37 系列
Specification	
产品型号	X37-60、X37-601、 X37-80、 X37-801
Products series	
此滑台为复坦希公司标准规格，订购量 1-100 台之间，可在当日发货。订购量大 于 100 台，请联系我们确认货期。 发询价单至邮箱： <a href="mailto:futansi@futansi.com">futansi@futansi.com</a> 也可致电：021-69790531，欢迎垂询！	
  	

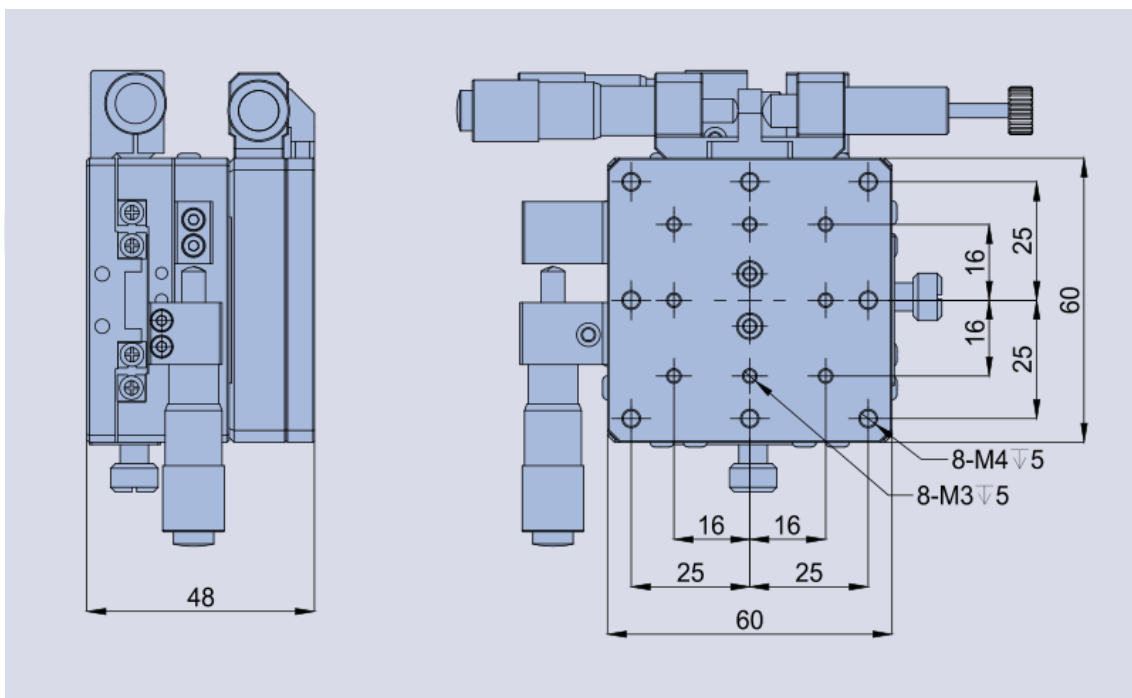


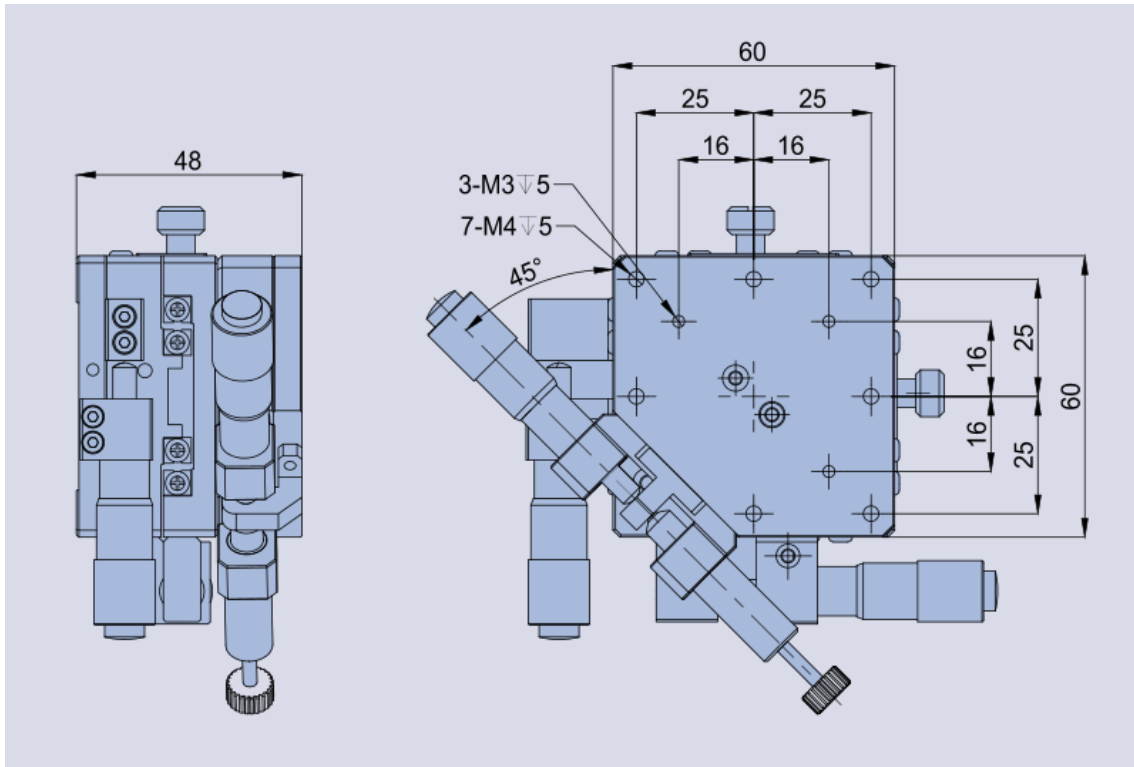
核准	审核	制订
FTS	<i>FTS</i>	FTS

## 一. 参数:

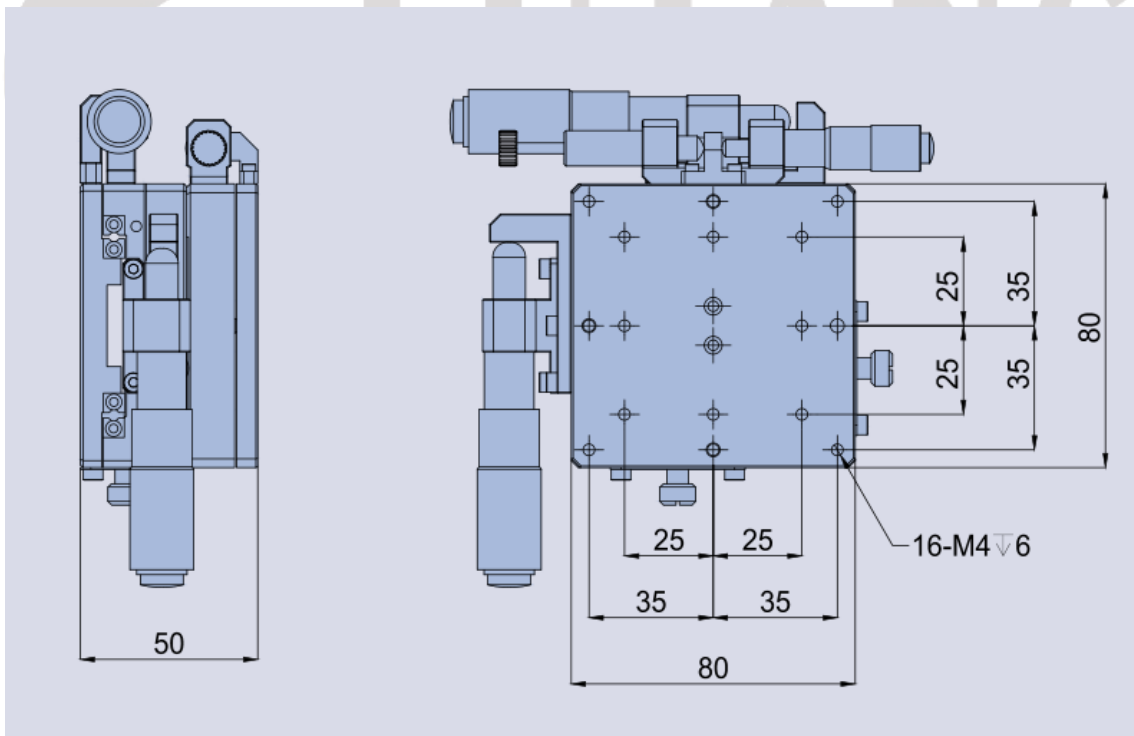
X37 系列				
型号	X37-60	X37-601	X37-80	X37-801
工作台面尺寸	60 x60 mm		80x80 mm	
参照型号	X、Y 轴: X24-60 θ 轴: FR12-60R FR12-601		X、Y 轴: X24-80 θ 轴: FR12-80R FR12-801	
行程	X、Y 轴: ±6.5mm θ 轴: ±5°		X、Y 轴: ±12.5mm θ 轴: ±5°	
自重	0.7 kg		1.3kg	
材质-表面处理	铝-黑色氧化处理			
推荐使用环境	10-50 度, 20-70%RH(无结露)			

## 二. 外形尺寸图:

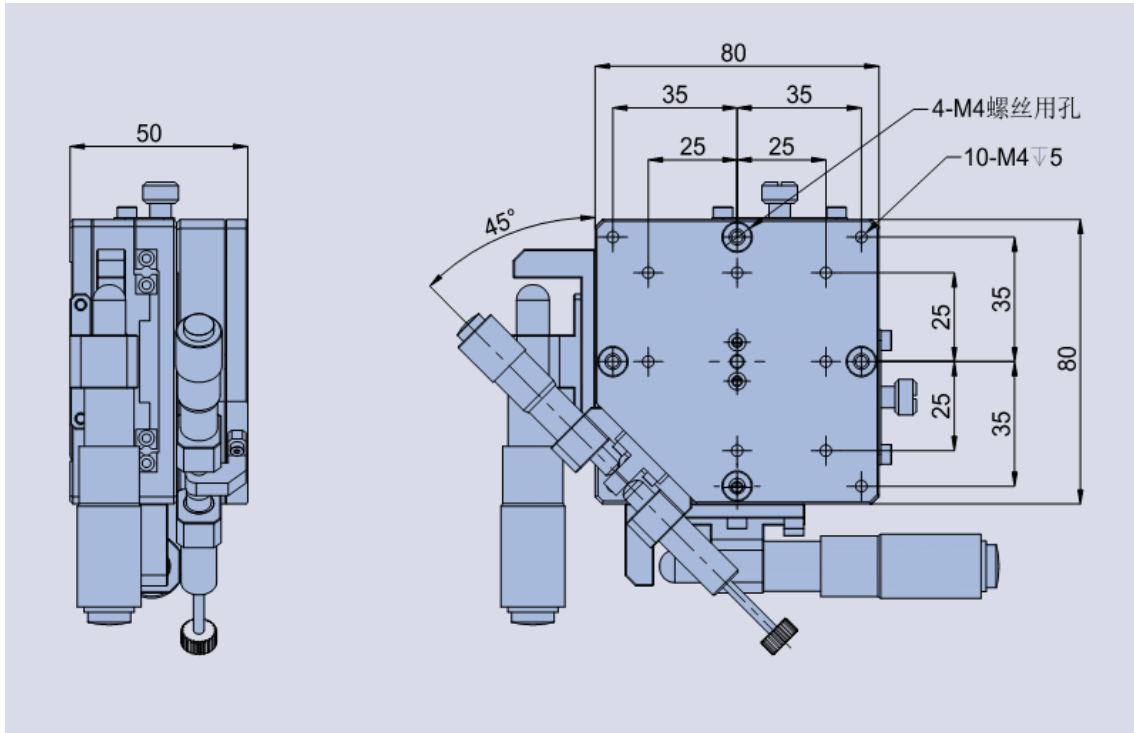
■ X37-60

■ X37-601



■ X37-80



■ X37-801



**FUTANSI**  
——复坦希电子科技——