

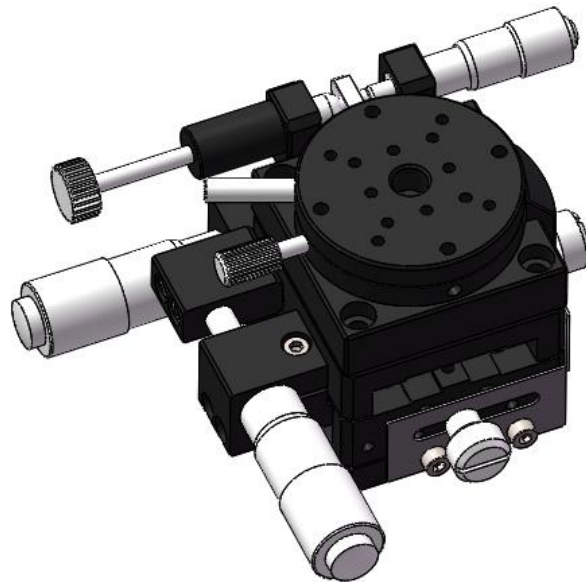


产 品 规 格 书

Product user manual

产品名称	平移&旋转
Products type	
产品规格	X36 系列
Specification	
产品型号	X36-40、X36-60、X36-80
Products series	
<p>此滑台为复坦希公司标准规格，订购量 1-100 台之间，可在当日发货。订购量大于 100 台，请联系我们确认货期。</p> <p>发询价单至邮箱：futansi@futansi.com</p> <p>也可致电：021-69790531，欢迎垂询！</p>	
  	

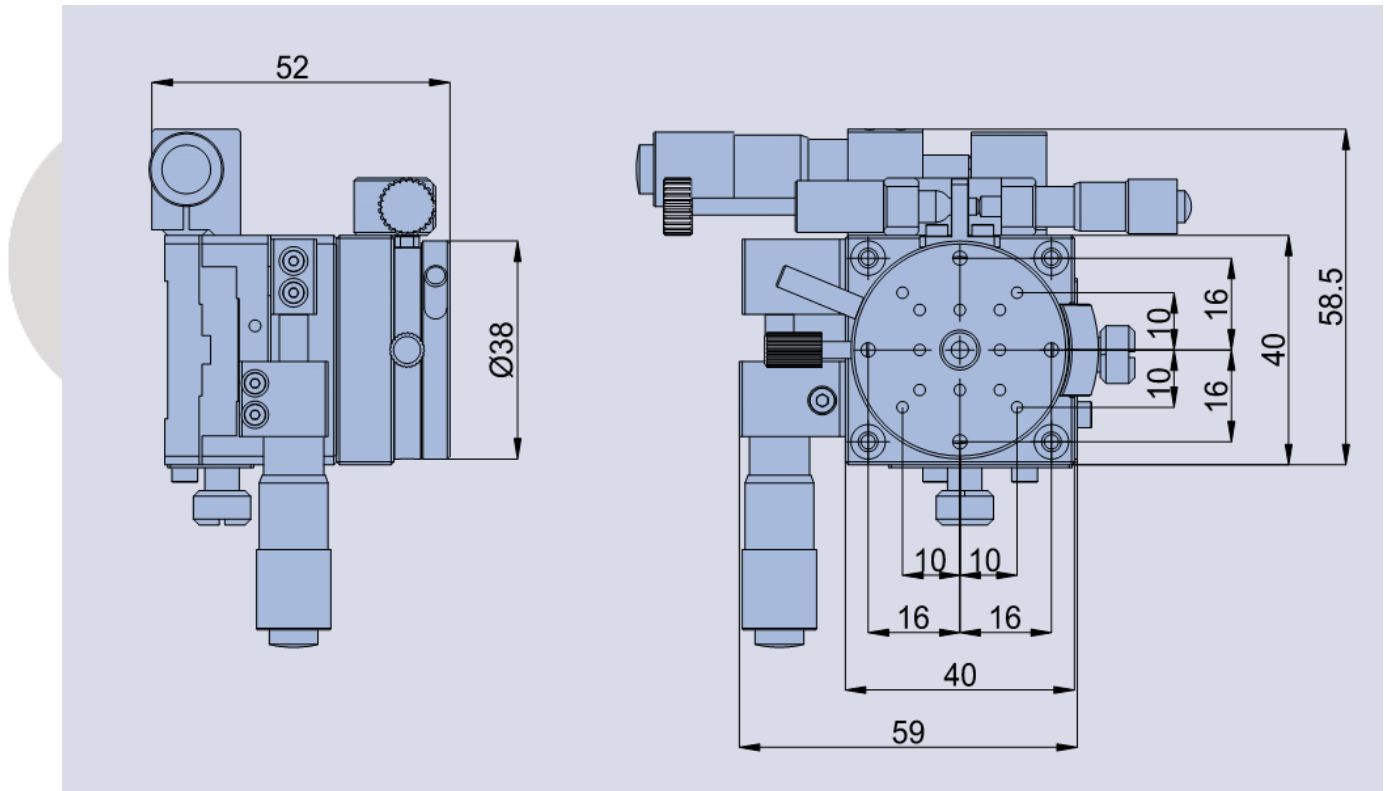


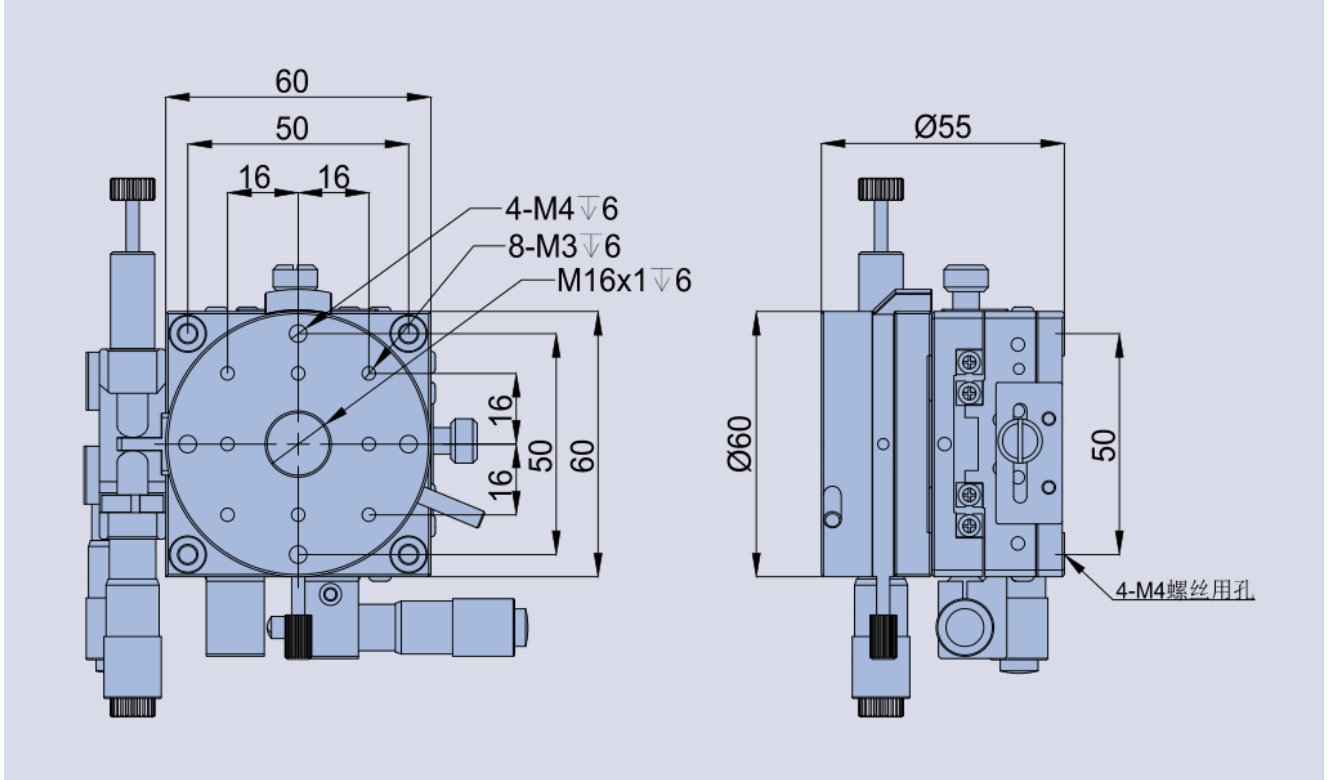
核准	审核	制订
FTS	<i>77S</i>	FTS

一. 参数:

X36 系列			
型号	X36-40	X36-60	X36-80
工作台面尺寸	φ 38 mm	φ 60 mm	φ 80 mm
参照型号	X、Y 轴: X24-40 θ 轴: FR11-40R	X、Y 轴: X24-60 θ 轴: FR11-60R	X、Y 轴: X24-80 θ 轴: FR11-80R
行程	X、Y 轴: ±6.5mm θ 轴: 精调 360°, 粗调 ±5°	X、Y 轴: ±6.5mm θ: 精调 360°, 粗调 ±5°	X、Y 轴: ±12.5mm θ: 精调 360°, 粗调 ±5°
自重	0.4 kg	0.7 kg	1.3kg
材质-表面处理	铝-黑色氧化处理		
推荐使用环境	10-50 度, 20-70%RH(无结露)		

二. 外形尺寸图:

■ X36-40

■ X36-60



X36-80

