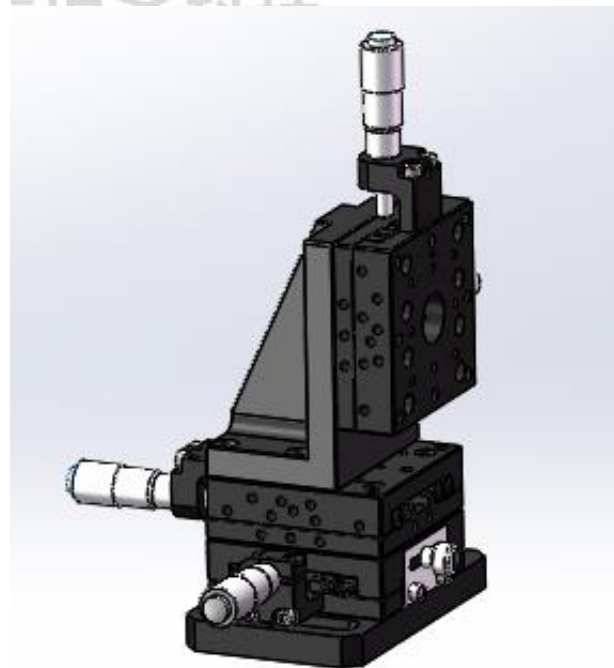
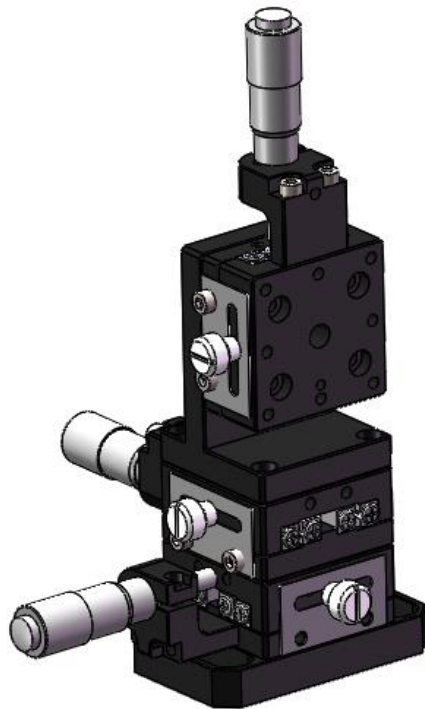


# 产品规格书

## Product user manual

产品名称	手动三维调整架
Products type	
产品规格	X32 系列
Specification	
产品型号	X32-40L、 X32-40R、 X32-60L、 X32-60R
Products series	
<p>此滑台为复坦希公司标准规格，订购量 1-100 台之间，可在当日发货。订购量大于 100 台，请联系我们确认货期。</p> <p>发询价单至邮箱：<a href="mailto:futansi@futansi.com">futansi@futansi.com</a></p> <p>也可致电：021-69790531，欢迎垂询！</p>	
  	

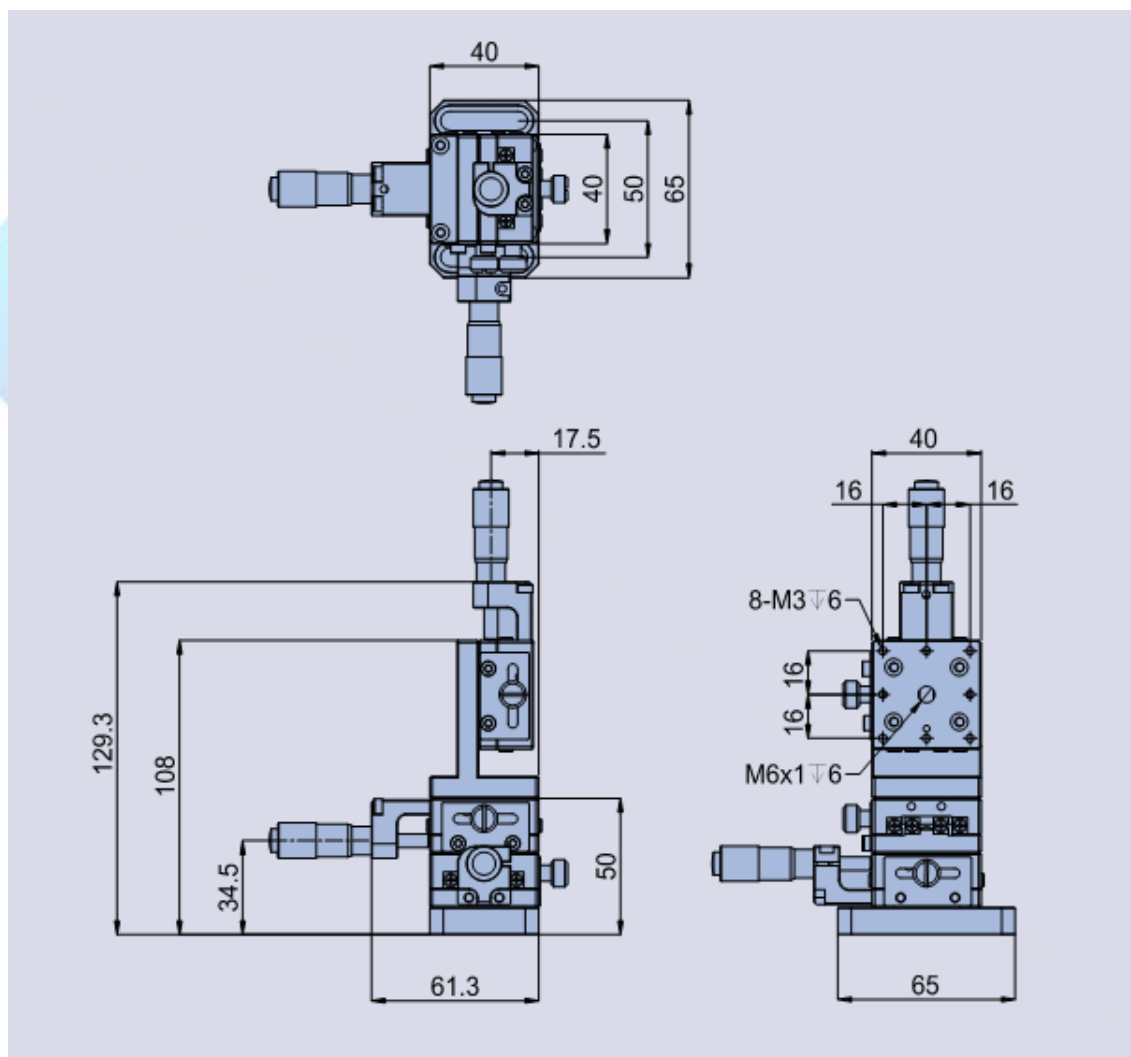


核准	审核	制订
FTS	<i>FTS</i>	FTS

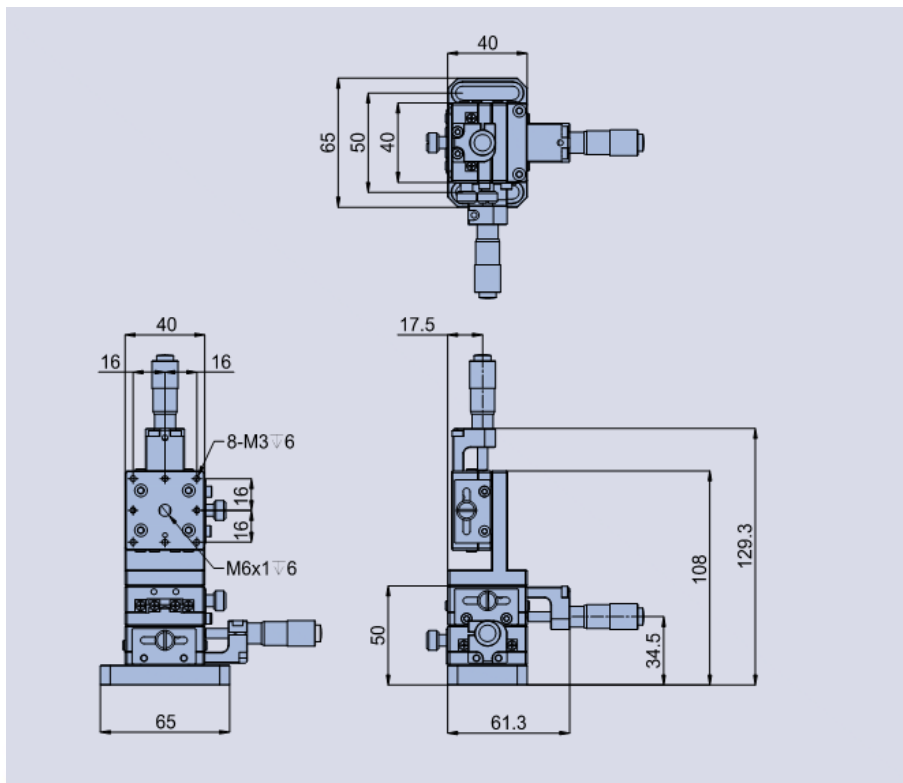
## 一. 基本参数:

X32 系列		
型号	X32-40L / X32-40R	X32-60L / X32-60R
XZ 轴型号	参照 X11-40CZ	参照 X11-60CZ
Y 轴型号	参照 X11-40C	参照 X11-60C
底板	参照 F-L4006520	参照 F-L1006017
连接板	参照 F-L5840813	参照 F-L8060111
X、Y、Z 行程	±6.5mm	±6.5mm
自重	3.8kg/f	5kg/f
材质-表面处理	铝-黑色氧化处理	

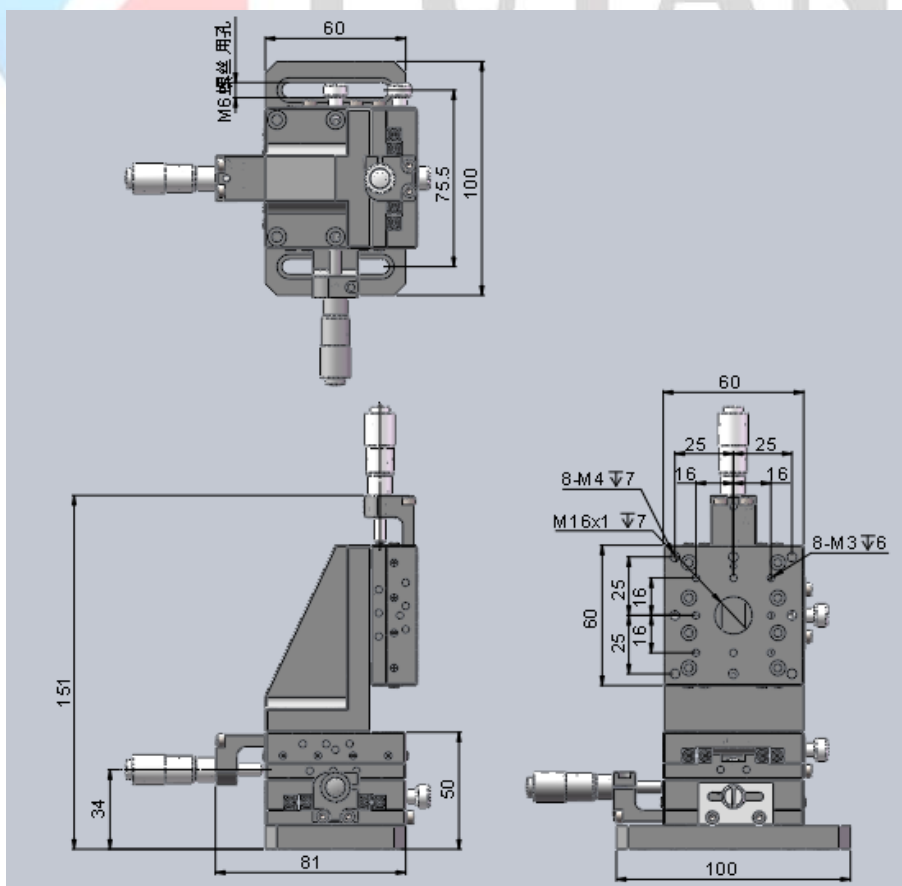
## 二. 外形尺寸图

■ X32-40L


■ X32-40R



■ X32-60L



■ X32-60R

