

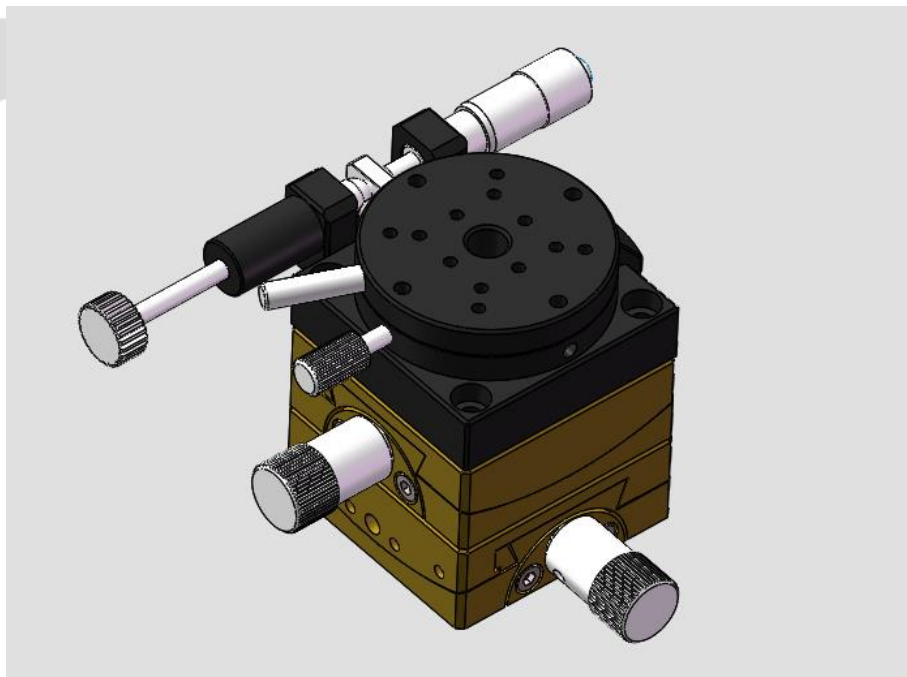


产 品 规 格 书

Product user manual

产品名称	角度&旋转
Products type	
产品规格	X33 系列
Specification	
产品型号	X33-40L、X33-40R
Products series	
<p>此滑台为复坦希公司标准规格，订购量 1-100 台之间，可在当日发货。订购量大于 100 台，请联系我们确认货期。</p> <p>发询价单至邮箱：futansi@futansi.com</p> <p>也可致电：021-69790531，欢迎垂询！</p>	
  	



核准	审核	制订
FTS	<i>FTS</i>	FTS

一. 参数:

X33 系列		
型号	X33-40L	X33-40R
工作台面尺寸	φ 38 mm	
行程	X 轴、Y 轴 ±15°	θ: 精调 360°, 粗调 ±5°
X 轴、Y 轴旋转中心高度	40mm	
自重	0.5kg	
材质-表面处理	铝-黑色氧化处理 黄铜	
推荐使用环境	10-50 度, 20-70%RH(无结露)	

二. 外形尺寸图:

