


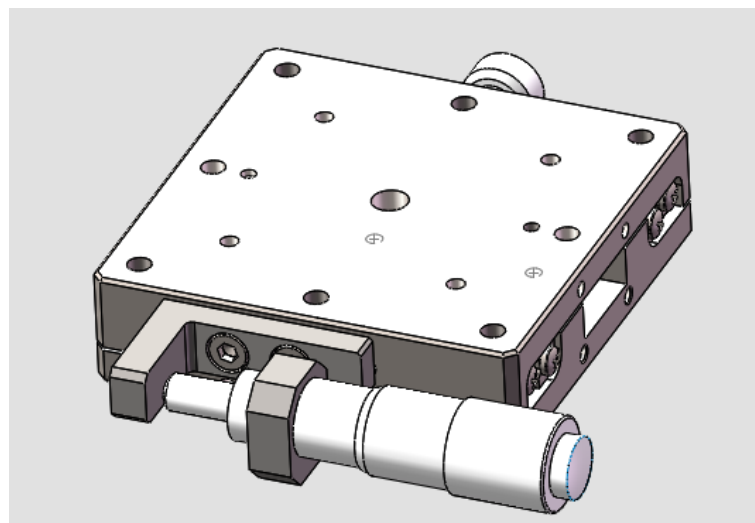


产 品 规 格 书

Product user manual

产品名称	不锈钢位移滑台	
Products type		
产品规格	1 维	
Specification		
产品型号	XS11-60C、 XS11-60CR XS11-60CZ、 XS11-60CZR XS11-60L、 XS11-60R XS11-60AL、 XS11-60AR	
Products series		
此滑台为复坦希公司标准规格，订购量 1-20 台之间，可在当日发货。订购量大 于 20 台，请联系我们确认货期。 发询价单至邮箱： futansi@futansi.com 也可致电：021-69790531，欢迎垂询！		
  		



核准	审核	制订
FTS	<i>FTS</i>	FTS

一. 滑台定义:

采用钢质主体与导轨一体直线导轨机构，传动精度高，耐久性好。

二. 型号表示方法:
XS11 — 60


①

基本型号

②

微分头位置

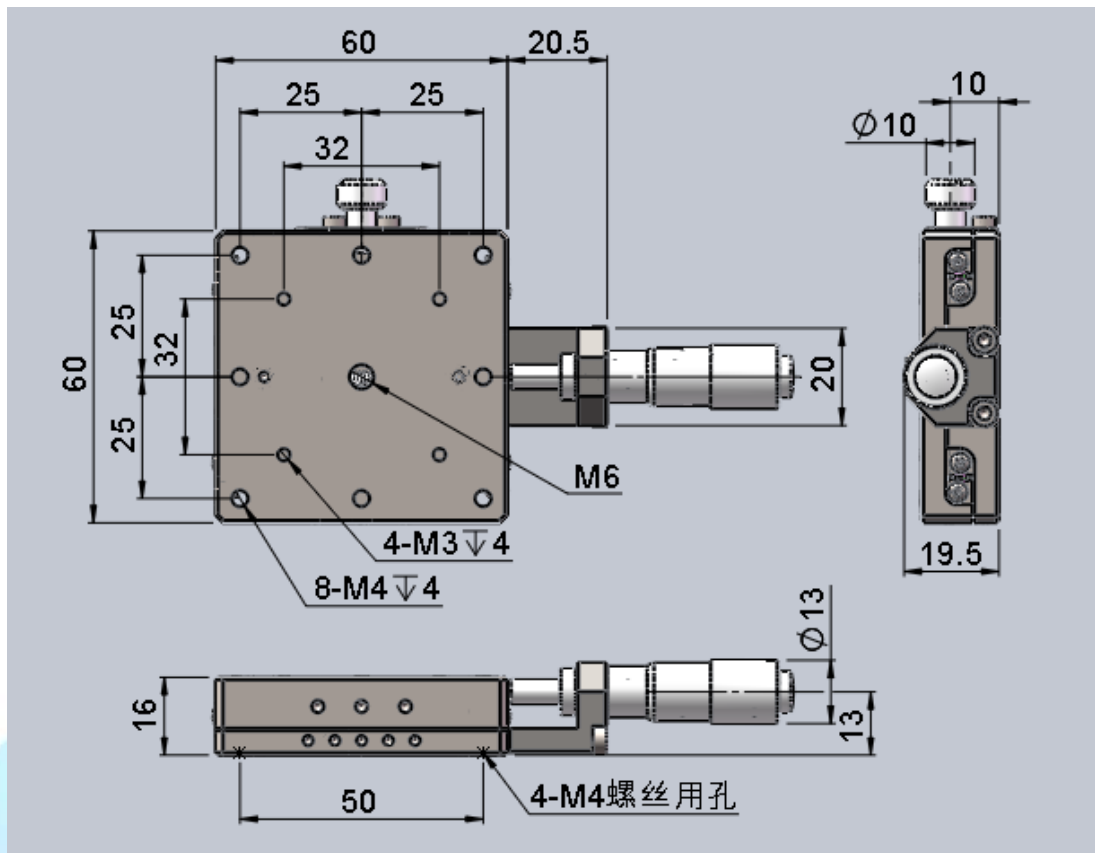
代码	位置
C/CR	中心
CZ/CZR	中心
L/R	侧边 (左/右)
AL/AR	侧边 (左/右)

三. 参数

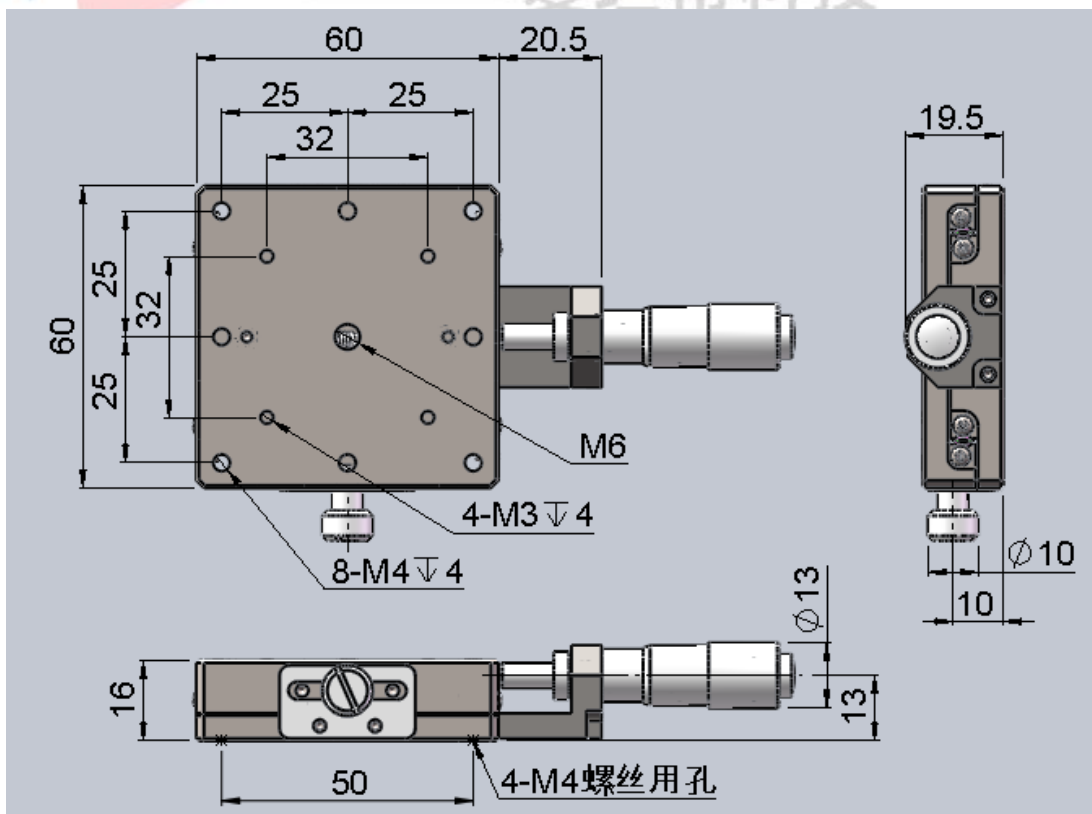
XS11-60 系列				
型 号	XS11-60C XS11-60CR	XS11-60CZ XS11-60CZR	XS11-60L XS11-60R	XS11-60AL XS11-60AR
工作台面	60x60 mm			
进给位置	中心		侧边 (左/右)	
行程	±6.5 mm			
分辨率	10 μm/刻度			
导轨	直线滚珠导轨			
运动的平行度	7 μm 以内			
移动的直线度	3 μm 以内			
耐负载	20kgf(196N)			
自重	0.41kg			
材质-表面处理	不锈钢			

四. 外形尺寸

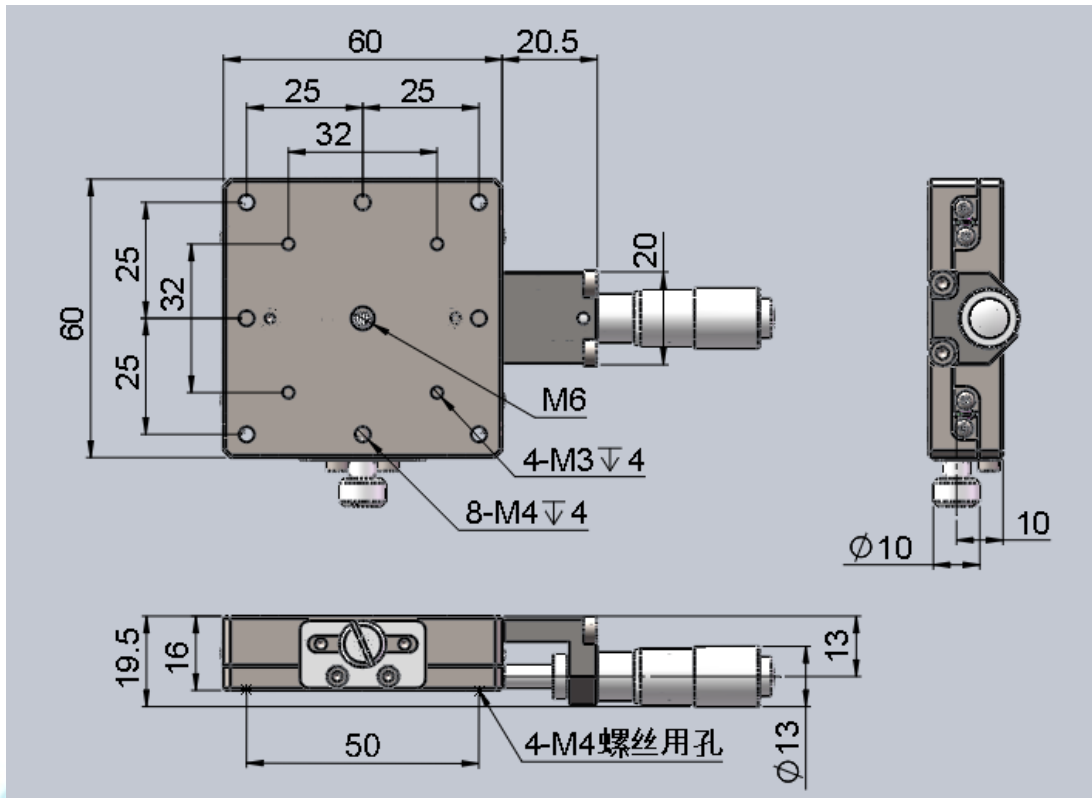
■ XS11-60C



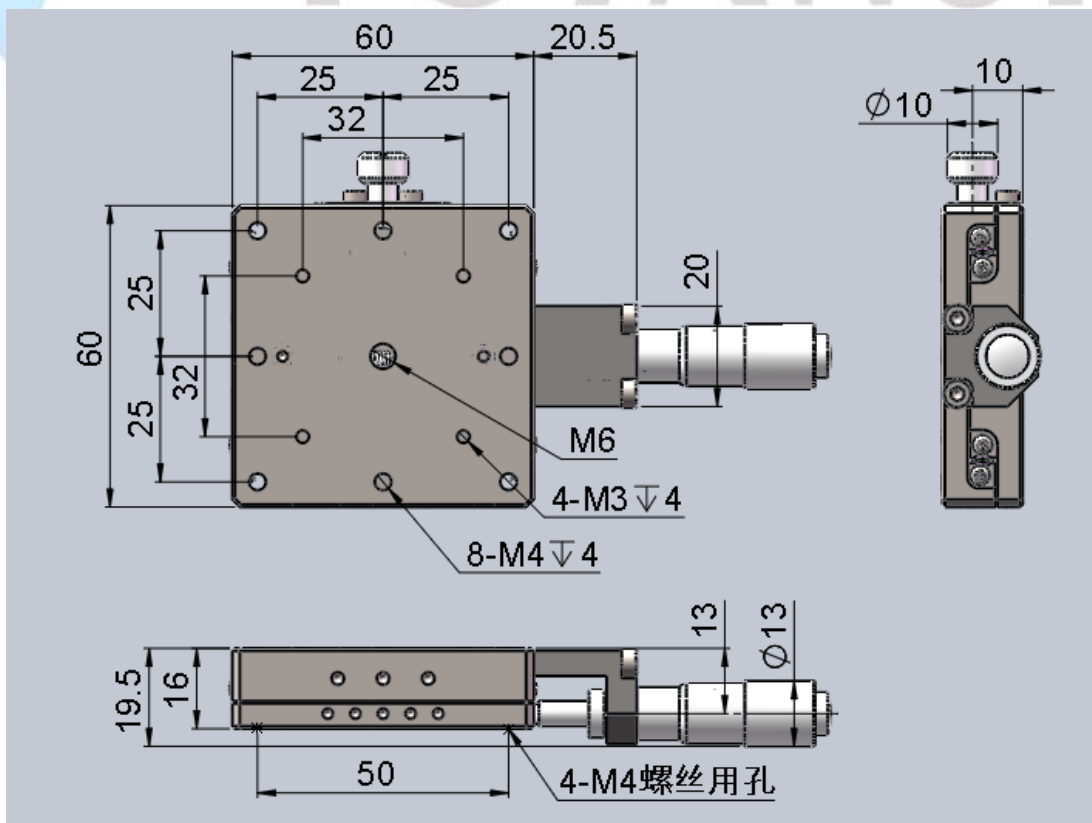
■ XS11-60CR



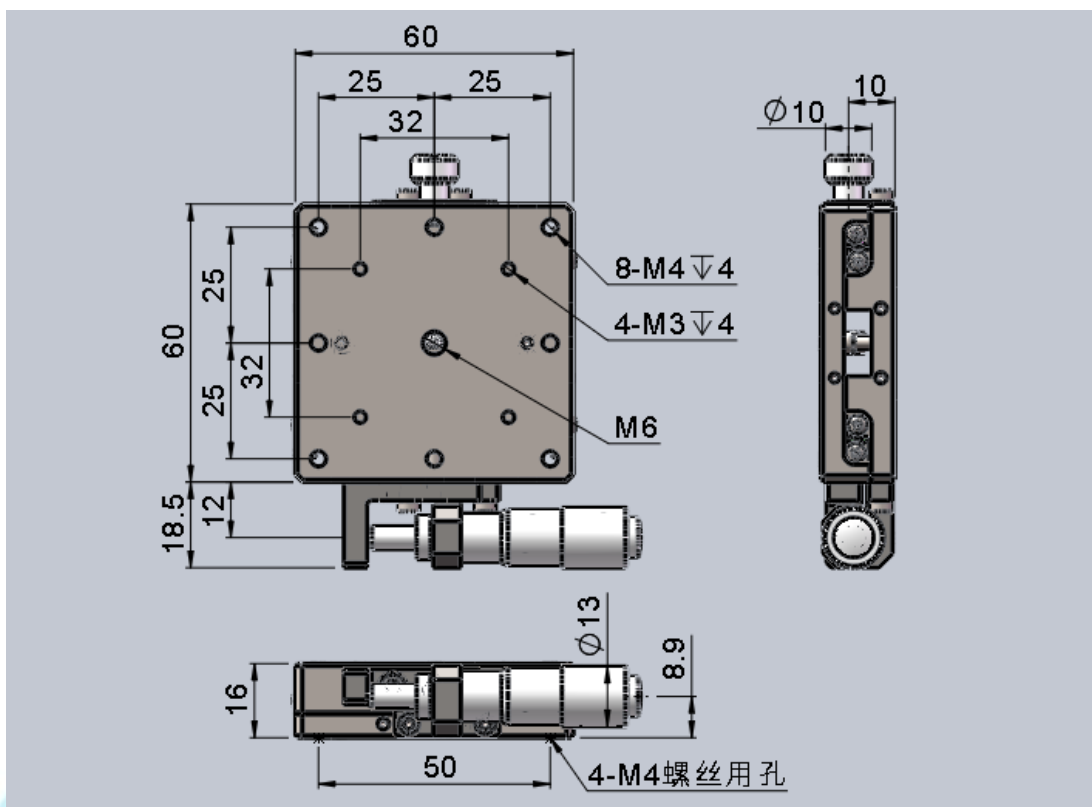
■ XS11-60CZ



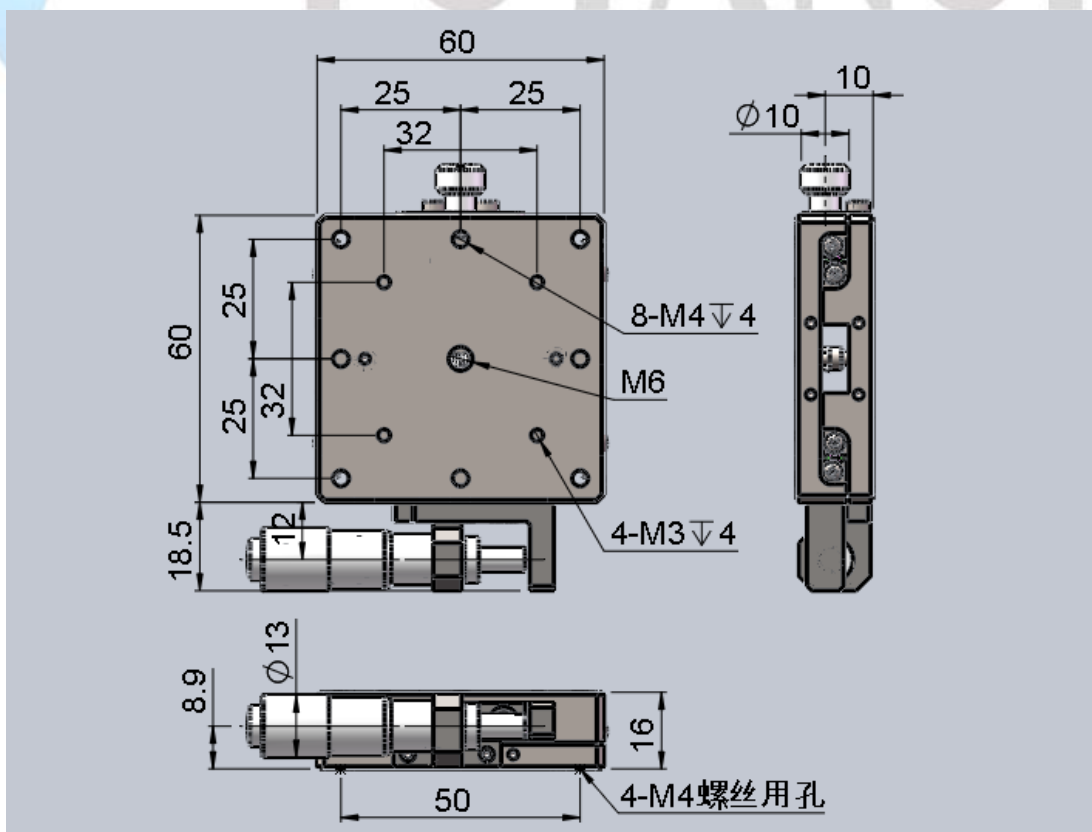
■ XS11-60CZR



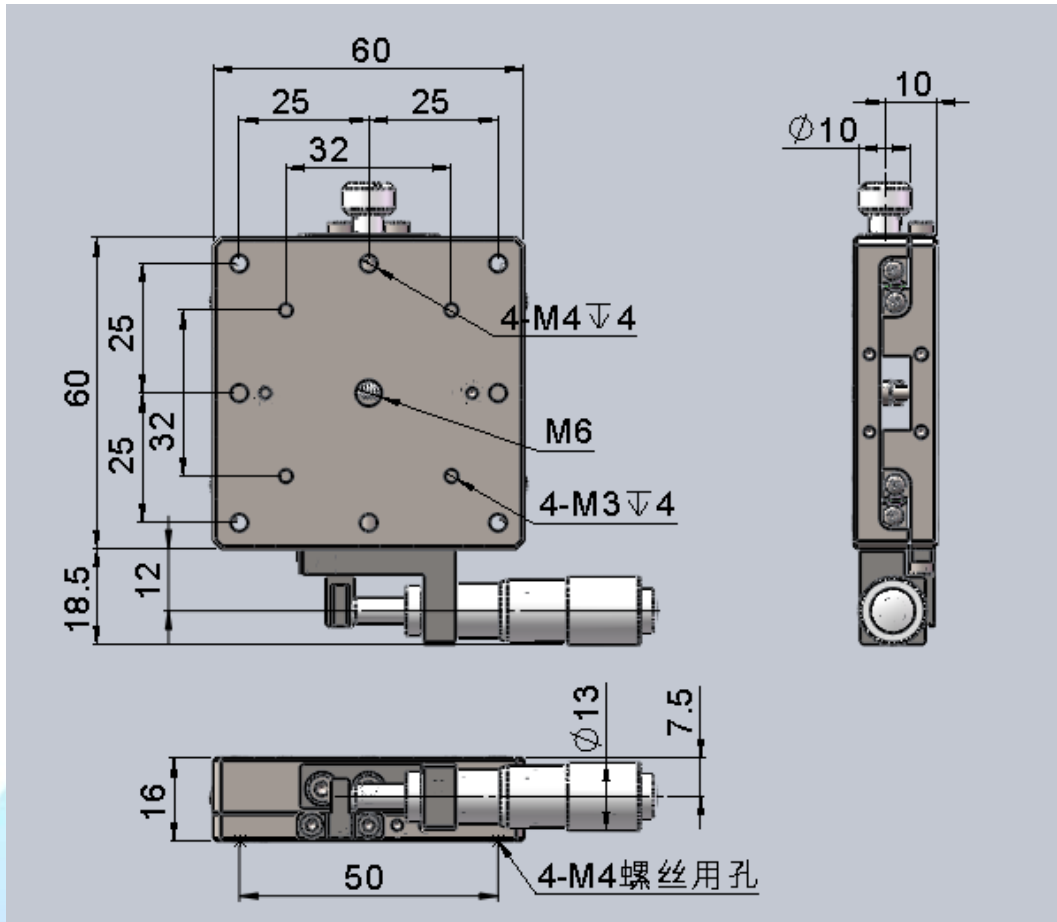
■ XS11-60L



■ XS11-60R



■ XS11-60AL



■ XS11-60AR

——复坦希科技——

