


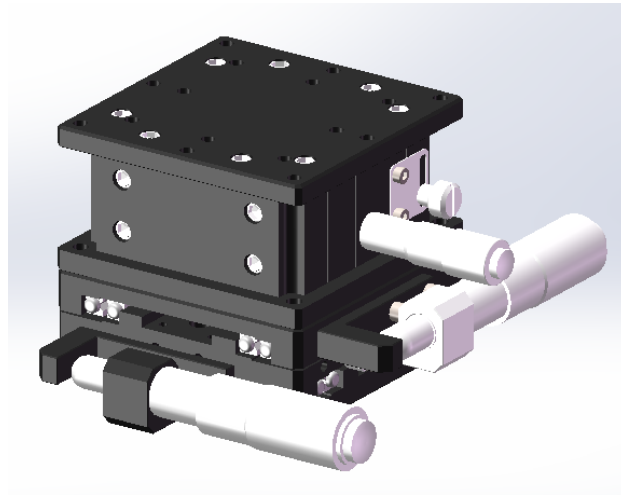


# 产 品 规 格 书

## Product user manual

产品名称	位移滑台
Products type	
产品规格	XYZ 系列
Specification	
产品型号	X34-40、 X34-60、 X34-80
Products series	
<p>此滑台为复坦希公司标准规格，订购量 1-20 台之间，可在当日发货。订购量大于 20 台，请联系我们确认货期。</p> <p>发询价单至邮箱：<a href="mailto:futansi@futansi.com">futansi@futansi.com</a></p> <p>也可致电：021-69790531，欢迎垂询！</p>	
  	

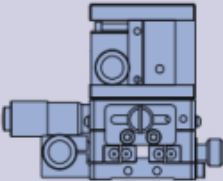
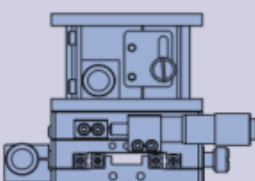
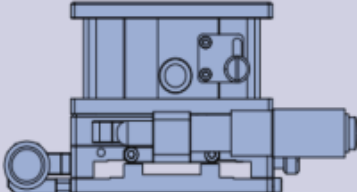


核准	审核	制订
FTS	<i>FTS</i>	FTS

### 一. 滑台定义:

操作简单, 使用方便。

### 二. 型号表示方法:

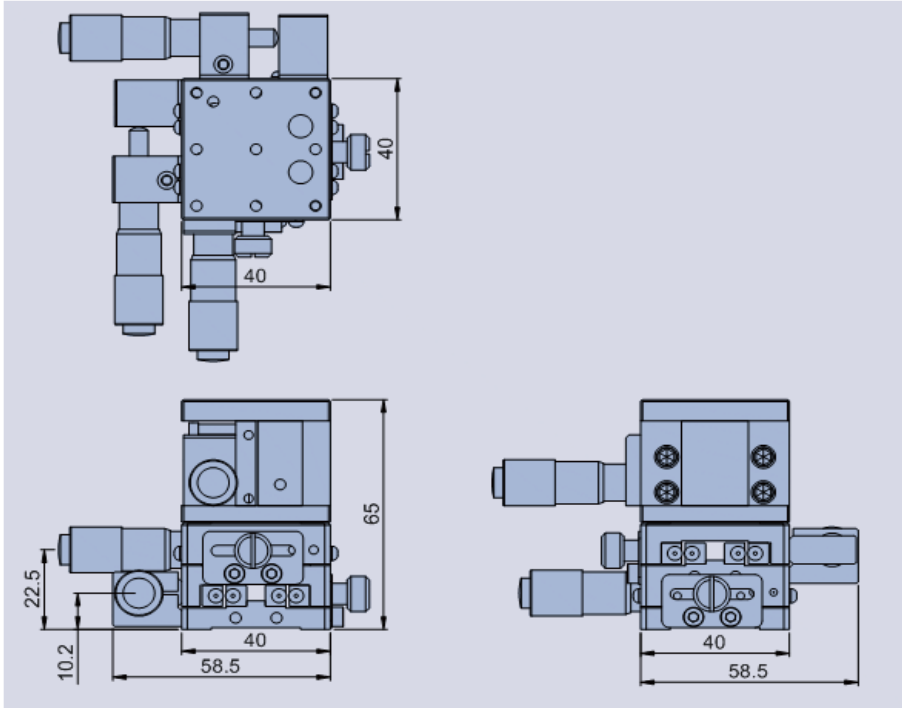
X34-40	X34-60	X34-80
微分头: 可左右调换	微分头: 可左右调换	微分头: 可左右调换
		

### 三. 基本参数

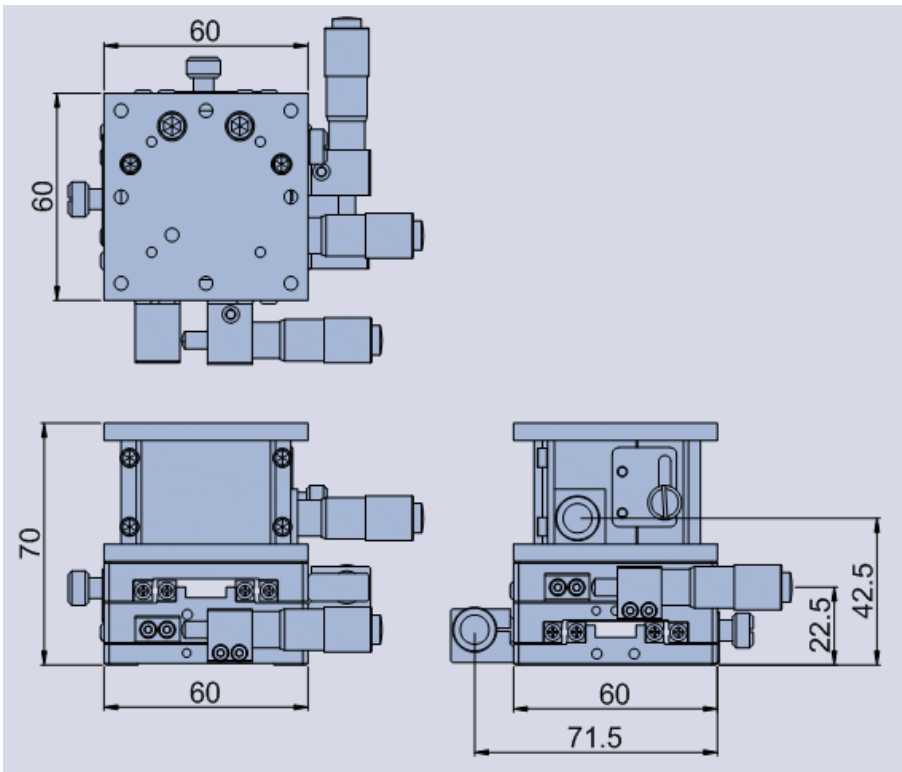
X34 系列			
型 号	X34-40	X34-60	X34-80
X 轴型号	X24-40(L/R)	X24-60(L/R)	X24-80(L/R)
Y 轴型号	X24-40(L/R)	X24-60(L/R)	X24-80(L/R)
Z 轴型号	FZ14-40	FZ14-60	FZ14-80
工作台面	40x40 mm	60x60 mm	80x80 mm
分辨率	10 μm/刻度	10 μm/刻度	10 μm/刻度
行 程	X、Y 轴: ±6.5mm Z 轴: 0~10mm	X、Y 轴: ±6.5mm Z 轴: 0~6mm	X、Y 轴: ±12.5mm Z 轴: 0~10mm
自 重	0.4kg	1.1kg	3.0kg
材质-表面处理	铝-黑色阳极氧化处理		

四. 外形尺寸

■ X34-40



■ X34-60



■ X34-80

