

产品规格书

Product user manual

产品名称	弧摆滑台
Products type	
产品规格	FG 系列
Specification	
产品型号	FG60-50L、FG60-50R、FG60-75L、FG60-75R、FG40-40
Products series	
<p>此滑台为复坦希公司标准规格，订购量 1-20 台之间，可在当日发货。订购量大于 100 台，请联系我们确认货期。</p> <p>发询价单至邮箱：futansi@futansi.com</p> <p>也可致电：021-69790531，欢迎垂询！</p>	
  	

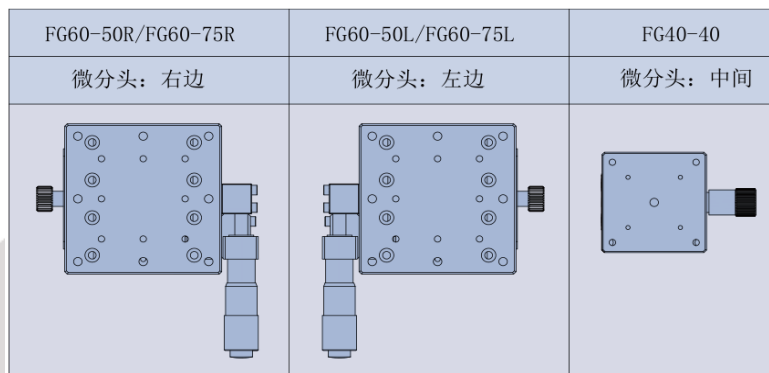
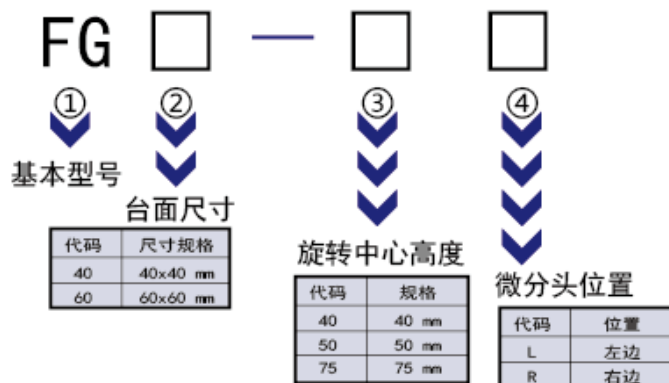


核准	审核	制订
FTS	<i>77S</i>	FTS

一. 基本:

采用弧形导轨，运动平滑，操作简单，方便

二. 型号表示方法

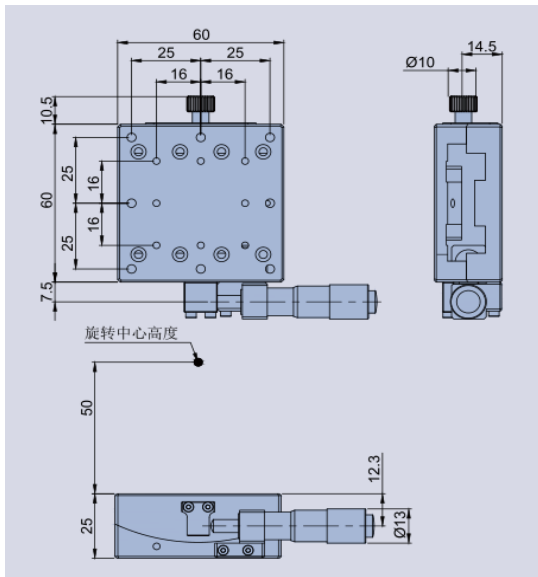


三. 基本参数:

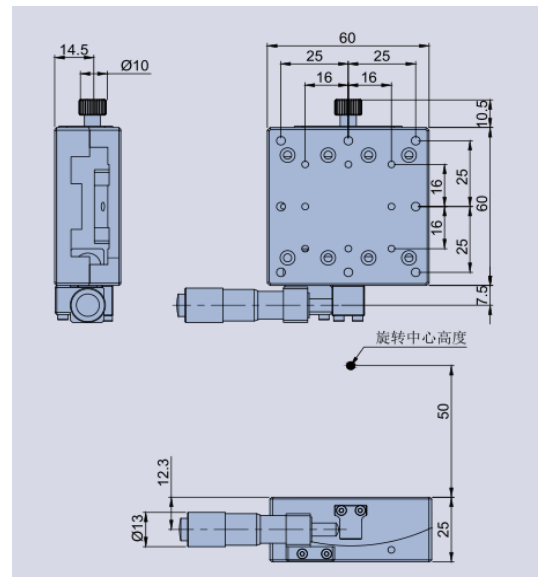
FG系列					
型号	FG60-50L	FG60-50R	FG60-75L	FG60-75R	FG40-40
驱动方式	微分头		微分头		螺纹丝杆
分辨率	≈ 33 " / 刻度		≈ 24 " / 刻度		0.5mm / 圈
台面尺寸	60x60 mm		60x60 mm		40x40mm
行程	± 7°				
旋转中心高度	50 mm		75 mm		40 mm
导轨	V槽钢珠		V槽钢珠		螺纹丝杆
承重	5kg (49N)		5kg (49N)		5kg (49N)
自重	0.3kg		0.3kg		0.25kg
材质-表面处理	铝-黑色氧化处理				黄铜

四. 外形尺寸

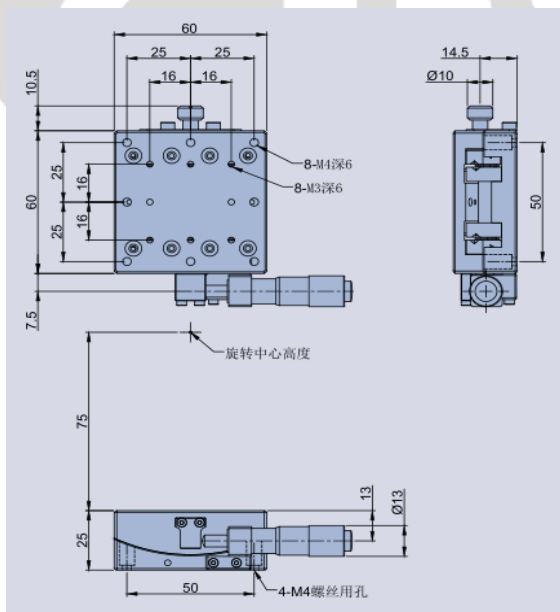
■ FG60-50L



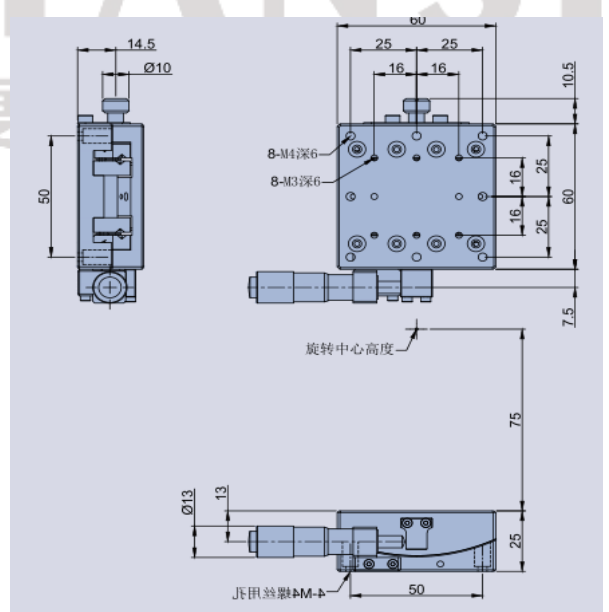
■ FG60-50R



■ FG60-75L



■ FG60-75R



■ FG40-40

